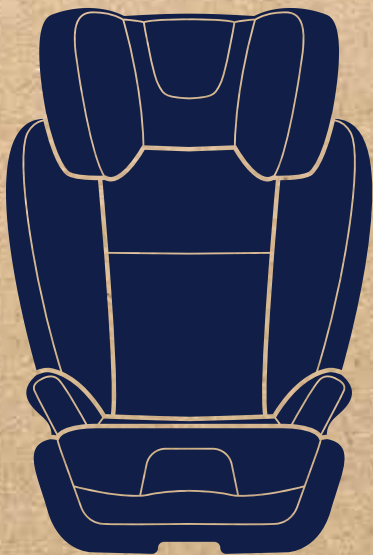
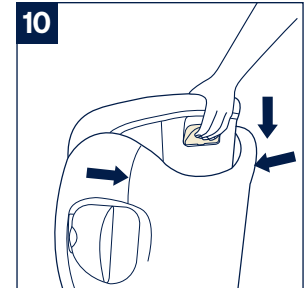
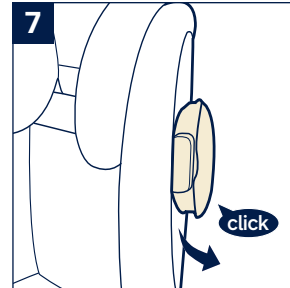
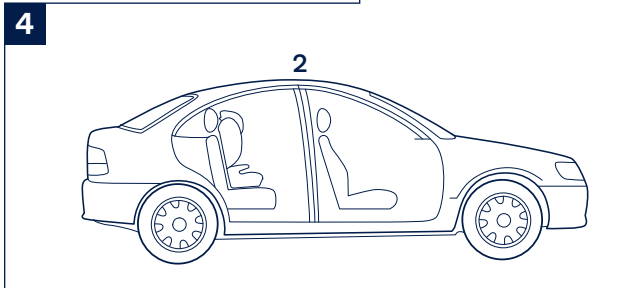
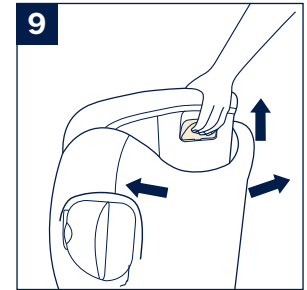
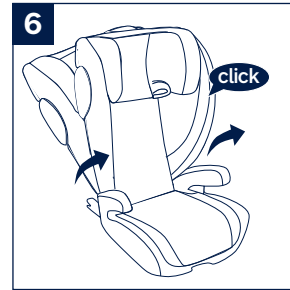
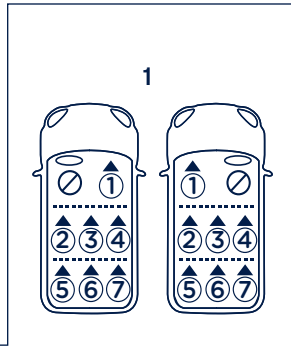
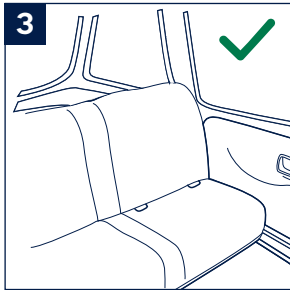
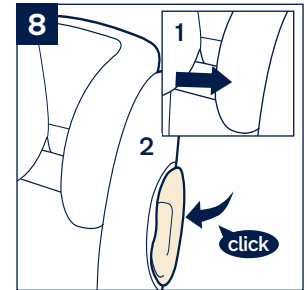
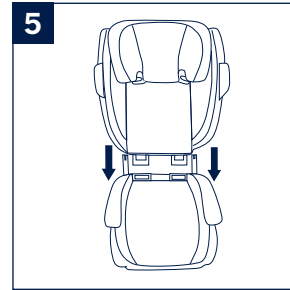
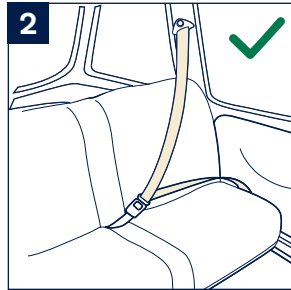
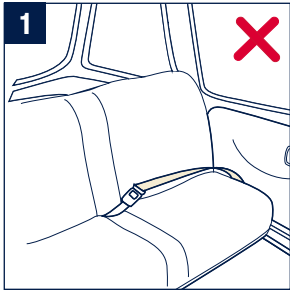


aaceTM

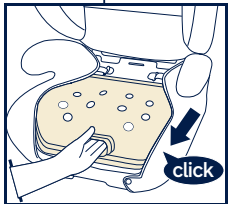
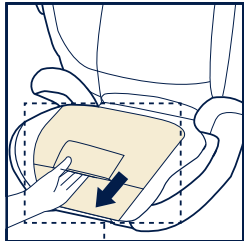


AVVA[®]

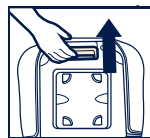
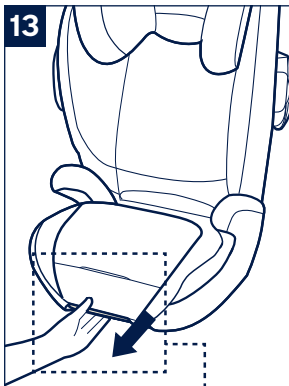
IMPORTANT!
KEEP THESE
INSTRUCTIONS FOR
FUTURE REFERENCE:
READ CAREFULLY



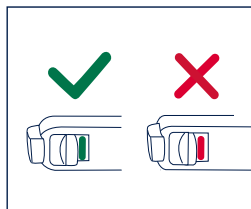
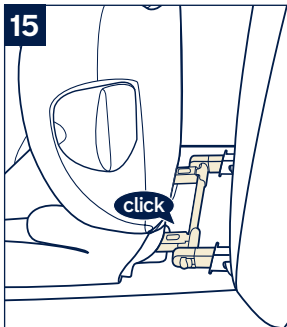
11



13



15



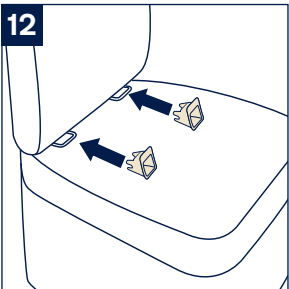
17



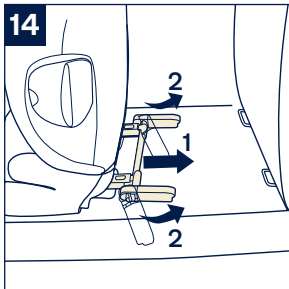
18



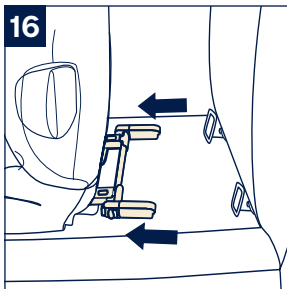
12



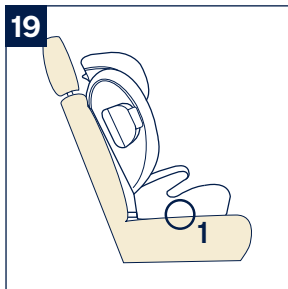
14

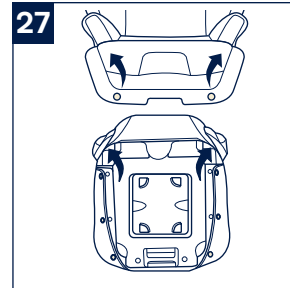
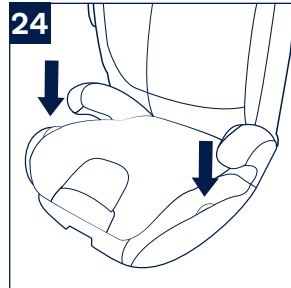
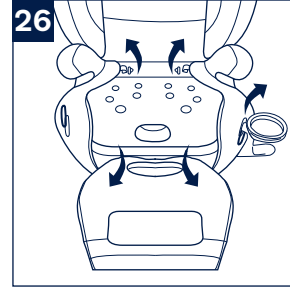
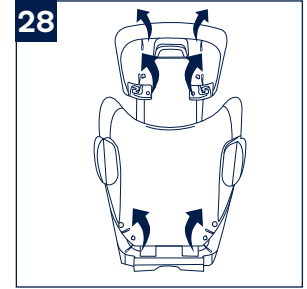
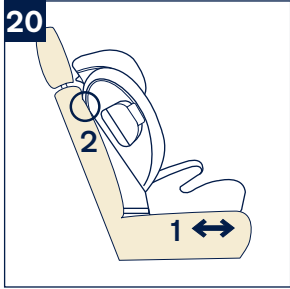


16



19





Designed
around your life



Contents

Product Information	3
Product Registration	
Warranty	
Contact	
Child Usage Requirement	4
For Use with Base	5
Parts List	7
Warnings	8
Product Set Up	11
Product Use	12
Cleaning and Maintenance	17
Français (FR)	19
Deutsch (DE)	39
Nederlands (NL)	59
Italiano (IT)	77
Español (ES)	97
Português (PT)	117
Polski (PL)	137
Česky (CZ)	155
Slovenčina (SK)	175
Suomi (FI)	195
٢١٤	
عربي (AR)	
한국어 (KO)	231

Product Information

Model Number: _____

Manufactured in (date): _____

Product Registration

Please fill in the above information. The model number and the manufactured in date are located on the bottom of the AACE.

To register your product please visit:

www.nunababy.com

Click the “Register Gear” link on the homepage.

Warranty

We have purposely designed our high-quality products so that they can grow with both your child and your family. Because we stand by our product, our gear is covered by a custom warranty per product, starting from the day it was purchased. Please have the proof of purchase, model number and manufactured in date available when you contact us.

For warranty information please visit:

www.nunababy.com

Click the “Warranty” link on the homepage.

Contact

For replacement parts, service, or additional warranty questions, please contact our customer service department.

info@nunababy.com

www.nunababy.com

In the United Kingdom:

infouk@nunababy.com

www.nunababy.com

NUNA International B.V.

Van der Valk Boumanweg 178 C

2352JD Leiderdorp

The Netherlands

Child Usage Requirements

This product is suitable for use with children who meet the following requirements:

Mass Group: 2, 3

Weight: 15 - 36 kg (approximately 3 - 12 years old).

This booster is approved to UN ECE regulation 44, 04 series of amendments. This booster can be installed using a 3-point retractable adult seat belt approved to UN ECE regulation 16 or other equivalent standards.

For Use with Base



For Installation with 3-point-belt

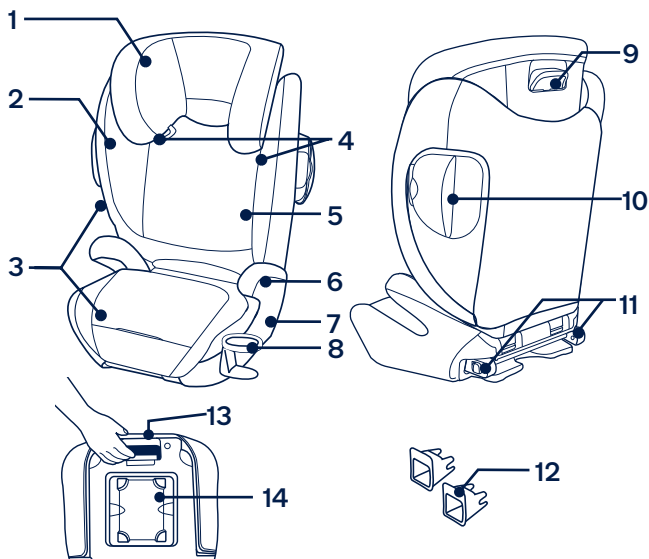
- 1** This booster is a 'Universal' child restraint. It is approved to UN ECE regulation 44, 04 series of amendments, for general use in vehicles and it will fit most, but not all car seats.
- 2** A correct fit is likely if the vehicle manufacturer has declared in the vehicle handbook that the vehicle is capable of accepting a 'Universal' child restraint for this age group.
- 3** This booster has been classified as 'Universal' under more stringent conditions than those which applied to earlier designs which do not carry this notice. If in doubt, consult either the booster manufacturer or the retailer.

For Installation with ISOFIX anchor points and 3-point-belt

- 1** This booster is a 'Semi-Universal' child restraint. It is approved to UN ECE regulation 44, 04 series of amendments for general use in vehicles fitted with ISOFIX anchor points.
- 2** It will fit vehicles with positions approved as ISOFIX positions (as detailed in the vehicle handbook), depending on the category of the booster and of the fixture.
- 3** If in doubt, consult either Nuna or vehicle manufacturer.

Parts List

- | | |
|------------------------|--------------------------------------|
| 1 Head Support | 9 Head Support Adjustment Lever |
| 2 Lower Back Support | 10 Side Impact Protection (SIP) Pod |
| 3 Soft Goods | 11 ISOFIX Latch |
| 4 Shoulder Belt Guides | 12 ISOFIX Guides |
| 5 Seat Back | 13 ISOFIX Release Lever (under seat) |
| 6 Armrest | 14 Instructional Manual (under seat) |
| 7 Seat Bottom | |
| 8 Cupholder | |



⚠️ WARNINGS

Failure to properly use this booster increases the risk of serious injury or death in a sharp turn, sudden stop or crash.

According to accident statistics, children are safer when properly restrained in rear vehicle seating positions, rather than front seating positions.

For a vehicle with a front passenger air bag, refer to your vehicle owner's manual as well as these instructions for a booster installation.

Make sure the Vehicle Lap & Shoulder Belt are not loose.

Properly position the Vehicle Lap & Shoulder Belt on your child. A loose or improperly positioned Vehicle Lap & Shoulder Belt could cause the child to be ejected in a sudden stop, turn or crash and cause serious injury or death.

Replace the booster after an accident of any kind. An accident can cause damage to the booster that you cannot see.

This booster is designed **ONLY** for child weighing 15–36 kg (approximately 3–12 years old).

Take care to locate and install the booster so that it is not liable to become trapped by a moveable seat or in a door of the vehicle.

The Vehicle Shoulder Belt should rest on the child's shoulder and across the center of the chest.

The Vehicle Lap Belt must remain snug across the child's thighs.

The booster can become very hot if left in the sun. Contact with these parts can burn your child's skin. Always touch the surface of any metal or plastic parts before putting your child in the booster.

The soft goods should not be replaced with any besides the ones recommended by the manufacturer, because the soft goods constitute an integral part of the booster performance.

To avoid burns, never put hot liquids in your booster's cupholder.

Vehicle seat belt straps should be tight against child and not twisted.

DO NOT modify your booster or use any accessories or parts supplied by other manufacturers.

DO NOT use another manufacturer's soft goods with this booster. See your retailer for Nuna replacement parts only.

DO NOT use in any configuration not shown in the instructions.

DO NOT use this booster without the soft goods.

DO NOT use any load bearing contact points other than those described in the instructions and marked on the booster.

DO NOT face your booster toward the rear of the vehicle.

DO NOT use a cut, frayed or damaged vehicle seat belt.

NEVER leave your child unattended.

NEVER give this booster to someone else without also giving them this manual.

NEVER use a second-hand child restraint or a booster whose history you do not know.

NEVER use a booster if it has damaged or missing parts.

NEVER leave a booster unsecured in your vehicle. An unsecured booster can be thrown around and may injure occupants in a sharp turn, sudden stop or crash. Remove it or make sure that it is secured in the vehicle.

NEVER leave luggage or other objects unsecured in a vehicle, they are liable to cause injuries in the event of a collision.

Product Set Up

Installation Concerns

- ! DO NOT install this booster on vehicle seats with Lap Belts only. **(1)**
- ! This booster is suitable for vehicle seats with a 3-point Retractor Safety Belt. **(2)** If your vehicle has ISOFIX Anchor Points, we strongly recommend that you connect the ISOFIX connector to the ISOFIX Anchor Points together. **(3)**
- ! DO NOT install this booster on vehicle seats that face sideways or rearward with respect to the moving direction of the vehicle.
- ! Please refer to your vehicle owner's manual for recommended or suggested installation positions. **(4)-1**
- ! This booster must be installed in the rear vehicle seat. **(4)-2**
- ! DO NOT install this on movable vehicle seats during installation.

Seat Assembly

- 1** With the seat lying flat, attach the seat back to the booster seat bottom by hooking the seat back hooks over the seat bottom as shown. **(5)**

- 2** Now rotate the seat back up until it clicks into position and the seat is fully upright as shown. **(6)**

Product Use

Side Impact Protection (SIP) Pods

- 1** To open the SIP Pods pull out on the side tab **(7)**.
- 2** To close push button **(8)-1** and push in **(8)-2**.
 - ! SIP Pods should be deployed whenever the booster is installed in a vehicle. You may push in the inboard SIP pod if it interferes with an inboard passenger.

Height Adjustment for Head Support

- 1** The Head Support height can be adjusted for best fit to your child and proper placement of the Vehicle Shoulder Belt.
- 2** To adjust, squeeze the Head Support Adjustment Lever, then pull up **(9)** or push down **(10)** the Head Support until it locks into one of the 11 positions as shown.
 - ! Before adjusting the head support height have your child lean forward slightly.
 - ! As the Head Support is adjusted up, the sides of the seat automatically move outward to provide more shoulder room.

Seat Adjustment for Seat Bottom

The seat bottom depth can be adjusted for added comfort for the child. Three positions are provided for best fit.

- 1** Reach under the cover as shown to adjust the seating surface in or out. **(11)**
- 2** Slide the seating surface in or out as needed for additional thigh support. **(11)**

Use of ISOFIX Connectors

If vehicle is equipped with ISOFIX, the vehicle lower anchor points may be visible at the vehicle seat crease. See your vehicle owner's manual for exact locations, anchor identification, and requirements for use.

- 1** Fit the ISOFIX guides with the ISOFIX anchor points **(12)**. The ISOFIX guides can protect the surface of the vehicle seat from being torn. They can also guide the ISOFIX connectors.
 - 2** Press the releasing button **(13)**, then pull the ISOFIX connectors out and rotate them by 180 degrees until they are pointing in the direction of the ISOFIX guides. **(14)**
 - 3** Line up the ISOFIX connectors with the ISOFIX guides, and then click both ISOFIX connectors into the ISOFIX anchor points. **(15)**
- !** Make sure that both ISOFIX connectors are securely attached to their ISOFIX anchor points.

The colors of the indicators on both ISOFIX connectors should be completely green. **(15)-1**

- !** Check to make sure the base is securely installed by pulling on both ISOFIX connectors.
- 4** Press the releasing buttons on the ISOFIX connectors, and then pull the ISOFIX connectors out to remove the base. **(16)**
 - 5** Rotate the ISOFIX connectors by 180 degrees, and then press the releasing button to fold the ISOFIX connectors.
 - 6** The back of the booster **MUST** fit tight against the vehicle seat back as shown. **(17)**
- !** The front of booster **MUST NOT** hang over front of vehicle seat.
- !** Do not use with seat back beyond position 2. **(18)**
- !** Connect booster to vehicle ISOFIX anchor points (See Use of ISOFIX Connectors). Ensure bottom of booster is in full contact with vehicle seat. **(19)-1**
- !** Adjust the seat bottom by holding the ISOFIX Release Lever and moving the seat in or out to obtain desired angle as shown in **(20)-1**. Ensure the back of the booster is in contact with vehicle seat as shown in **(20)-2**.
- 7** If you remove your vehicle headrest, be sure to stow it in a secure place; check your vehicle owner's manual.

Securing a Child in Booster

- ! Place the booster firmly against the back of a forward-facing vehicle seat equipped with a lap/shoulder belt.
- ! Have your child sit in the booster with their back flat against back of the booster seat.
- ! Position shoulder belt through the shoulder belt guide shown in **(21)-1 (22)**
- ! DO NOT position vehicle belt over top of the armrests. It must pass underneath the armrests. **(21)-2**

Route the vehicle safety belt through the belt path **(21)**, and lock it into the buckle. **(21)-3**

- ! The booster can not be used if the vehicle safety belt buckle (female buckle end) is too long to anchor the booster securely. **(21)-4**
- ! The lap belt must be down low on pelvis.
- ! To ensure the correct head support height is obtained, the bottom of the headrest **MUST** be even with the top of child's shoulders as shown in **(22)**.
- ! The Vehicle Shoulder Belt must route completely through the RED Shoulder Belt Guide and not fall off the child's shoulder. **(23)**
- ! If the belt lays across child neck, head or face, readjust head support height.
- ! Belt must not be twisted.

Cupholder Assembly

Insert the Cupholder clip into the opening on either side of seat. **(24)** Make sure the Cupholder clip is fully inserted into both the fabric and plastic slot on booster. **(25)**

Soft Goods Disassembly

- 1** Remove the Cupholder and pull out the seat bottom fabric by removing the 3 plastic attachments. **(26)**
- 2** Open 8 snaps on seat bottom and remove soft goods. **(27)**
- 3** On the main seat back cover, open the 2 snaps and unhook 4 elastic bands on the back side and remove. **(28)**
- 4** On the Head Support, raise to highest position, then unhook 4 elastic bands and remove. **(28)**

To reassemble the soft goods simply reverse the steps above.

Cleaning and Maintenance

Wash the soft goods with cold water under 30°C.

Do not iron the soft goods.

Do not bleach or dry clean the soft goods.

Do not use undiluted detergents, gasoline or other organic solvents to wash the booster. It may cause damage to the product.

Do not twist the soft goods and inner padding to dry with great force. It may leave the soft goods and inner padding with wrinkles.

Please hang dry the soft goods and inner padding in the shade.

Please remove the booster from the vehicle seat if not in use for a long period of time. Put the booster in a cool, dry place and somewhere your child can not access it.

**IMPORTANT !
CONSERVEZ CES
INSTRUCTIONS POUR
UNE UTILISATION
FUTURE !**
LIRE ATTENTIVEMENT

Sommaire

Informations sur le produit	21
Enregistrement du produit	
Garantie	
Contact	
Exigences d'utilisation par les enfants	22
Utilisation avec la base	23
Liste des pièces	25
Avertissements	26
Configuration du produit	31
Utilisation du produit	32
Nettoyage et maintenance	38

Informations sur le produit

Numéro de modèle : _____

Fabriqué le (date) : _____

Enregistrement du produit

Veillez remplir les informations ci-dessus. Le numéro de modèle et la date de fabrication se situent sur une étiquette sur la AACE.

Pour enregistrer votre produit, veuillez vous rendre sur le site suivant :

www.nunababy.com

Cliquez sur le lien « Enregistrer un équipement » dans la page d'accueil

Garantie

Nous avons conçu spécialement nos produits de haute qualité afin qu'ils puissent accompagner le développement de votre enfant et de votre famille. Nous soutenons notre produit en couvrant notre matériel par une garantie personnalisée, commençant le jour de son achat. Ayez la preuve d'achat, le numéro de modèle et la date de fabrication à votre disposition lorsque vous nous contactez.

Pour des informations sur la garantie, veuillez visiter :

www.nunababy.com

Cliquez sur le lien « Garantie » dans la page d'accueil

Contact

Pour des informations sur les pièces de rechange, le service ou des questions supplémentaires sur la garantie, veuillez contacter notre service client.

info@nunababy.com

www.nunababy.com

Exigences d'utilisation par les enfants

Ce produit convient aux enfants qui rencontrent les exigences suivantes:

Groupe de masse: 2, 3

Poids: 15 - 36 kg (entre 3 et 12 ans).

Ce réhausseur est approuvé par la série d'amendements 44, 04 de la réglementation UN ECE. Ce réhausseur peut être installé en utilisant une ceinture de sécurité pour adulte à 3 points homologuée selon le règlement UN ECE n° 16 ou d'autres normes équivalentes.

Utilisation avec la base



Pour une installation avec ceinture à 3 points

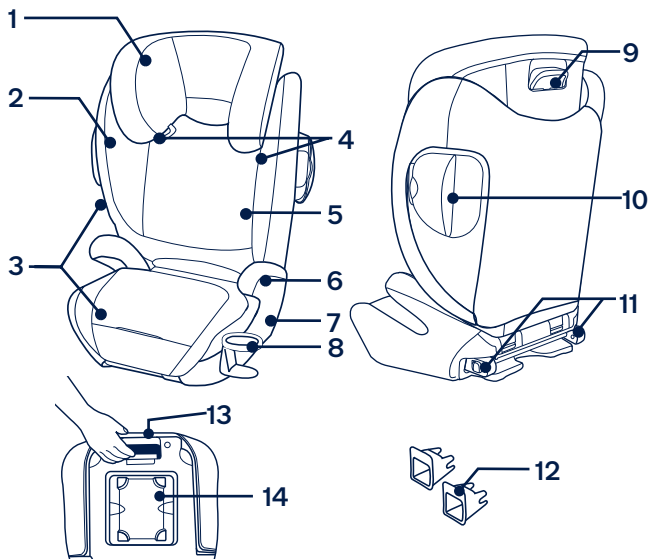
- 1** Ce réhausseur est un dispositif de retenue « universel ». Il est approuvé par la série d'amendements 44, 04 de la réglementation UN ECE pour une utilisation générale dans des véhicules et il est adapté à la plupart des sièges de voiture, mais pas tous.
- 2** Le siège sera probablement adapté si le fabricant du véhicule a indiqué dans le manuel du véhicule que celui-ci peut accepter un dispositif de retenue pour enfants « universel » pour ce groupe d'âges.
- 3** Ce réhausseur a été classé comme « universel » dans des conditions plus sévères que celles qui étaient appliquées aux modèles antérieurs qui ne portaient pas cette étiquette. En cas de doute, veuillez consulter le fabricant du réhausseur ou le magasin.

Pour une installation avec des points d'ancrage ISOFIX et une ceinture à 3 points

- 1** Ce réhausseur est un dispositif de retenue "semi-universel". Il est approuvé par la série d'amendements 44, 04 de la réglementation UN ECE pour une utilisation générale dans des véhicules équipés de points d'ancrage ISOFIX.
- 2** Il conviendra aux véhicules avec des positions approuvées en tant que positions ISOFIX (comme détaillé dans le manuel du véhicule), selon la catégorie de réhausseur et du système de montage.
- 3** En cas de doute, veuillez consulter Nuna ou le constructeur du véhicule.

Liste des pièces

- | | |
|----------------------------------|--|
| 1 Support de tête | 9 Support de tête |
| 2 Support de bas de dos | 10 Coussin de protection contre les chocs latéraux (SIP) |
| 3 Pièces souples | 11 Connecteurs ISOFIX |
| 4 Guides pour ceinture d'épaules | 12 Guides ISOFIX |
| 5 Dossier de siège | 13 Levier de déverrouillage ISOFIX (sous le siège) |
| 6 Accoudoir | 14 Manuel d'instructions (sous le siège) |
| 7 Assise de siège | |
| 8 Porte-gobelet | |



⚠ AVERTISSEMENTS

Une mauvaise utilisation de ce réhausseur peut augmenter le risque de blessures graves ou la mort dans le cas d'un virage serré, d'un arrêt brusque ou d'une collision.

Ce réhausseur est conçu **UNIQUEMENT** pour les enfants de 15 à 36 kg (environ entre 3 et 12 ans).

Prenez soin de choisir l'emplacement et d'installer le réhausseur de sorte qu'il ne soit pas susceptible de se coincer sous un siège ou dans une porte du véhicule.

Les sangles de la ceinture du siège du véhicule doivent être serrées contre l'enfant et ne pas être entortillées.

N'utilisez **PAS** de pièces souples d'un autre fabricant avec ce réhausseur. Consultez votre revendeur pour obtenir des pièces de rechange Nuna uniquement.

N'utilisez **PAS** une autre configuration non décrite dans les instructions.

Ne laissez **JAMAIS** votre enfant sans surveillance.

Positionnez correctement la ceinture abdominale et d'épaules du véhicule sur votre enfant. Une ceinture abdominale et d'épaules du véhicule desserrée ou incorrectement positionnée peut causer l'éjection de l'enfant en cas de freinage brusque, de virage ou d'accident et entraîner des blessures graves ou la mort.

Assurez-vous que la ceinture abdominale et d'épaules du véhicule n'est pas desserrée.

La ceinture d'épaules du véhicule doit reposer sur l'épaule de l'enfant et le long du centre de la poitrine.

La ceinture abdominale du véhicule doit rester ajustée contre les cuisses de l'enfant.

Ne laissez JAMAIS un réhausseur non attaché dans votre véhicule. Un siège réhausseur non attaché peut être projeté et peut blesser les occupants dans le cas d'un virage serré, d'un arrêt brusque ou d'une collision. Retirez-le ou assurez-vous qu'il est bien attaché dans le véhicule.

Ne laissez JAMAIS des bagages ou d'autres objets non attachés dans un véhicule, ils sont susceptibles de causer des blessures dans le cas d'une collision.

Remplacez le réhausseur après un accident, quel qu'il soit. Un accident peut endommager le réhausseur, même si cela n'est pas évident.

NE PAS modifier votre réhausseur ou utiliser des pièces ou des accessoires fournis par d'autres fabricants.

NE JAMAIS utiliser un réhausseur s'il comporte des pièces endommagées ou manquantes. NE PAS utiliser une ceinture de sécurité du véhicule si elle est endommagée, coupée ou effilochée.

Le réhausseur peut devenir très chaud s'il est laissé en plein soleil. Tout contact avec ces parties chaudes peut brûler la peau de votre enfant. Touchez toujours les surfaces en métal ou en plastique avant de mettre votre enfant dans le réhausseur.

Selon les statistiques d'accidents, les enfants sont plus en sécurité s'ils sont retenus sur les sièges arrière du véhicule, plutôt que les sièges avant. Pour un véhicule avec un airbag de passager avant, reportez-vous au manuel du propriétaire de votre véhicule ainsi que les instructions pour l'installation d'un réhausseur.

Ne donnez JAMAIS ce réhausseur à quelqu'un sans lui donner également ce manuel.

N'utilisez JAMAIS un dispositif de retenue pour enfants d'occasion ou un réhausseur dont vous ne connaissez pas l'origine.

N'utilisez PAS ce réhausseur sans les pièces souples.

Les pièces souples ne doivent pas être remplacées avec d'autres n'étant pas recommandées par le fabricant, car les pièces souples font intégralement partie des performances du réhausseur.

N'utilisez PAS de points de contact porteurs de charge autres que ceux décrits dans les instructions et marqués sur le réhausseur.

Pour éviter les brûlures, ne mettez jamais de liquides chauds dans le porte-gobelet de votre réhausseur.

N'installez PAS le réhausseur orienté vers l'arrière de votre véhicule.

Configuration du produit

Problèmes liés à l'installation

- ! N'installez PAS ce réhausseur sur des sièges de véhicule avec ceinture abdominale uniquement. (1)
- ! Ce réhausseur convient aux sièges de véhicules équipés d'une ceinture de sécurité 3 points à enrouleur. (2) Si votre véhicule dispose de points d'ancrage ISOFIX, nous vous conseillons vivement de raccorder les connecteurs ISOFIX aux points d'ancrage ISOFIX. (3)
- ! N'installez PAS ce réhausseur sur des sièges de véhicule tournés sur le côté ou vers l'arrière en fonction de la direction de déplacement du véhicule.
- ! Veuillez consulter le manuel d'utilisation de votre véhicule pour connaître les positions d'installation recommandées ou suggérées. (4)-1
- ! Ce réhausseur doit être installé dans le siège arrière du véhicule. (4)-2
- ! Ne l'installez PAS sur des sièges de véhicule amovibles lors de l'installation.

Assemblage du siège

- 1 Avec le siège à plat, fixez le dossier du siège à l'assise du réhausseur en accrochant les crochets du dossier du siège sur l'assise du siège comme indiqué. (5)

- 2 À présent, tournez le dossier du siège vers le haut jusqu'à ce qu'il s'enclenche en position et que le siège soit complètement à la verticale comme indiqué. (6)

Utilisation du produit

Coussins de protection contre les chocs latéraux (SIP)

- 1 Pour ouvrir les coussins SIP, tirez sur la patte latérale (7).
- 2 Pour fermer, appuyez sur le bouton (8)-1 et enfoncez (8)-2.
 - ! Les coussins SIP doivent être déployés lorsque le réhausseur est installé dans un véhicule. Vous pouvez enfoncer le coussin SIP intérieur s'il interfère avec un passager à bord.

Réglage de la hauteur pour repose-tête

- 1 La hauteur du repose-tête peut être réglée pour s'adapter au mieux à votre enfant et positionner correctement la ceinture d'épaules du véhicule.
- 2 Pour le régler, appuyez sur le levier de réglage du repose-tête, puis tirez vers le haut (9) ou vers le bas (10) le repose-tête jusqu'à ce qu'il s'enclenche dans l'une des 11 positions comme indiqué.
 - ! Avant de régler la hauteur du support de tête, penchez légèrement votre enfant en avant.

- ! Une fois le repose-tête relevé, les côtés du siège se déplacent automatiquement vers l'extérieur pour procurer plus de place pour les épaules.

Réglage du siège pour l'assise du siège

La profondeur de l'assise du siège peut être réglée pour plus de confort pour l'enfant. Trois positions sont disponibles pour un ajustement optimal.

- 1 Passez la main sous la housse comme indiqué pour régler la surface d'assise vers l'intérieur ou l'extérieur. **(11)**
- 2 Faites coulisser la surface d'assise vers l'intérieur ou l'extérieur selon le besoin pour un support additionnel des cuisses. **(11)**

Utilisation des connecteurs ISOFIX

Si le véhicule est équipé d'ISOFIX, les points d'ancrage inférieurs du véhicule peuvent être visibles au niveau du pli de siège de véhicule. Consultez le manuel du propriétaire de votre véhicule pour les emplacements exacts, l'identification des points d'ancrage, et les conditions d'utilisation.

- 1 Ajustez les guides ISOFIX sur les points d'ancrage ISOFIX **(12)**. Les guides ISOFIX peuvent protéger la surface du siège du véhicule contre les déchirements. Ils peuvent aussi guider les connecteurs ISOFIX.

- 2 Appuyez sur le bouton de déverrouillage **(13)**, puis retirez les connecteurs ISOFIX et tournez-les de 180 degrés jusqu'à ce qu'ils soient orientés dans la direction des guides ISOFIX. **(14)**
- 3 Alignez les connecteurs avec les guides ISOFIX, puis insérez les deux connecteurs ISOFIX dans les points d'ancrage ISOFIX. **(15)**
 - ! Vérifiez que les deux connecteurs ISOFIX sont bien attachés aux points d'ancrage ISOFIX. Les indicateurs des deux connecteurs ISOFIX doivent être complètement verts. **(15)-1**
 - ! Vérifiez que la base est bien installée en tirant sur les deux connecteurs ISOFIX.
- 4 Appuyez sur les boutons de déverrouillage sur les connecteurs ISOFIX, puis retirez les connecteurs ISOFIX pour enlever la base. **(16)**
- 5 Tournez les connecteurs ISOFIX de 180 degrés, puis appuyez sur le bouton de déverrouillage pour plier les connecteurs ISOFIX.
- 6 Le dossier du réhausseur DOIT bien s'adapter contre le dossier du siège du véhicule comme indiqué. **(17)**
 - ! L'avant du réhausseur NE DOIT PAS pendre au-dessus de l'avant du siège du véhicule.
 - ! Ne l'utilisez pas avec le dossier au-delà de la position 2. **(18)**

- ! Fixez le réhausseur aux points d'ancrage ISOFIX du véhicule (voir Utilisation des connecteurs ISOFIX). Assurez-vous que l'assise du réhausseur est complètement en contact avec le siège du véhicule. **(19)-1**
 - ! Réglez l'assise en tenant le levier de déverrouillage ISOFIX et en déplaçant le siège vers l'intérieur ou l'extérieur pour obtenir l'angle souhaité comme indiqué dans **(20)-1**. Assurez-vous que le dossier du réhausseur est en contact avec le siège du véhicule comme indiqué dans **(20)-2**.
- 7** Si vous enlevez le repose-tête de votre véhicule, assurez-vous de le ranger dans un lieu sûr ; consultez le manuel d'utilisation de votre véhicule.

Attacher un enfant dans le réhausseur

- ! Placez le réhausseur fermement contre le dossier d'un siège de véhicule faisant face à la route et muni d'une ceinture de sécurité.
- ! Faites asseoir votre enfant dans le réhausseur avec son dos à plat contre le dossier du réhausseur.
- ! Mettez la ceinture d'épaule à travers le guide de la ceinture d'épaule comme indiqué dans **(21)-1 (22)**
- ! **NE PAS** faire passer la ceinture de sécurité du véhicule au-dessus des accoudoirs. Elle doit passer sous les accoudoirs. **(21)-2**

Acheminez la ceinture de sécurité du véhicule dans le passage de ceinture **(21)**, et verrouillez-la dans la boucle. **(21)-3**

- ! Le réhausseur ne peut pas être utilisé si la boucle de ceinture de sécurité du véhicule (extrémité femelle de la boucle) est trop longue pour retenir la base de façon sûre. **(21)-4**
- ! La ceinture abdominale doit être en bas sur le pelvis.
- ! Pour garantir la hauteur correcte de l'appui-tête, le bas de l'appui-tête DOIT être même à la même hauteur que les épaules de l'enfant comme indiqué dans **(22)**.
- ! La ceinture d'épaules du véhicule doit passer complètement dans le guide de ceinture d'épaules ROUGE et ne doit pas tomber de l'épaule de l'enfant. **(23)**
- ! Si la ceinture s'étend à travers le cou de l'enfant, la tête ou le visage, re-réglez la hauteur de l'appui-tête.
- ! La ceinture ne doit pas être tordue.

Assemblage du porte-gobelet

Insérez le clip du porte-gobelet dans l'ouverture de chaque côté du siège. **(24)** Assurez-vous que le clip du porte-gobelet est complètement inséré dans le tissu et le logement en plastique du réhausseur. **(25)**

Démontage des pièces souples

- 1 Retirez le porte-gobelet et enlevez le tissu de l'assise du siège en retirant les 3 fixations en plastique. **(26)**
- 2 Ouvrez les 8 attaches sur l'assise du siège et retirez les pièces souples. **(27)**
- 3 Sur la housse principale du dossier du siège, ouvrez les 2 attaches, décrochez les 4 bandes élastiques sur la partie arrière et enlevez-la. **(28)**
- 4 Sur le repose-tête, levez-le à la position la plus haute, puis décrochez les 4 bandes élastiques et enlevez-le. **(28)**

Pour remonter les pièces souples, inversez simplement les étapes ci-dessus.

Nettoyage et maintenance

Lavez les pièces souples à l'eau froide à moins de 30°C.

Ne repassez pas les pièces souples.

Ne nettoyez pas les pièces souples à sec ou à l'eau de javel.

N'utilisez pas de détergents non dilués, de l'essence ou d'autres solvants organiques pour laver le réhausseur. Vous pourriez endommager le produit.

Lorsque vous les séchez, ne tordez pas les parties souples et le rembourrage intérieur avec une trop grande force. Cela peut endommager ou laisser des rides sur les parties souples et le rembourrage intérieur.

Veillez laisser sécher les parties souples et le rembourrage interne à l'ombre.

Veillez enlever le réhausseur du siège du véhicule s'il n'est pas utilisé pendant une longue période. Placez le réhausseur dans un endroit frais, sec et hors de portée de votre enfant.

NUNA International B.V.

Nuna et tous les logos associés sont des marques commerciales.

**WICHTIG!
BEWAHREN
SIE DIESE
ANWEISUNGEN
ZUM KÜNFTIGEN
NACHSCHLAGEN
AUF!
SORGFÄLTIG LESEN**

Inhalt

Produktdaten	41
Produktregistrierung	
Garantie	
Kontakt	
Anforderungen an die Nutzung mit Kind	42
Für Verwendung mit der Basis	43
Teileliste	45
Warnhinweise	46
Produkt aufbauen	51
Produkt verwenden	52
Reinigung und Wartung	58

Produktdaten

Modellnummer: _____

Fertigungsdatum: _____

Produktregistrierung Sämtliche

Bitte tragen Sie die obigen Informationen ein. Modellnummer und Fertigungsdatum befindet sich auf einem Schild an der Unterseite des AACE.

Bitte registrieren Sie Ihr Produkt unter:

www.nunababy.com

Klicken Sie auf der Startseite auf den „Ausrüstung registrieren“-Link.

Garantie

Wir haben unsere hochwertigen Produkte so entwickelt, dass Sie mit Ihrem Kind und Ihrer Familie wachsen. Da wir uns durch unsere Produkte hervorheben, ist unser Sortiment je nach Produkt durch eine angepasste Garantie ab Kaufdatum abgedeckt. Bitte halten Sie bei Kontaktaufnahme mit uns Kaufbeleg, Modellnummer und Fertigungsdatum bereit.

Garantieinformationen finden Sie unter:

www.nunababy.com

Klicken Sie auf der Startseite auf den „Garantie“-Link.

Kontakt

Wenden Sie sich für Ersatzteile, Service und weitere Garantiefragen an unseren Kundendienst.

info@nunababy.com

www.nunababy.com

Anforderungen an die Nutzung mit Kind

Dieses Produkt eignet sich für die Verwendung mit Kindern, die die folgende Anforderungen:

Gewichtsgruppe: 2, 3

Gewicht: 15 - 36 kg (ca. 3 – 12 Jahre alt).

Dieser Kindersitz ist gemäß UN/ECE-Regelung 44/04 zugelassen. Er kann mit einem 3-Punkt-Gurt gemäß UN ECE-Regelung 16 oder vergleichbaren Standards installiert werden.

Für Verwendung mit der Basis



Installation mit 3-Punkt-Gurt

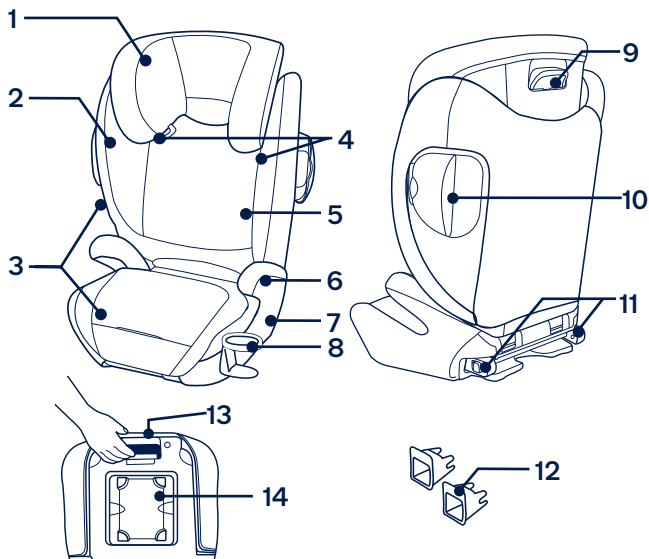
- 1** Dies ist ein „universeller“ Kindersitz. Es ist gemäß UN/ECE-Regelung 44, Änderungsreihe 04, für die allgemeine Verwendung in Fahrzeugen zugelassen und passt zu den meisten, jedoch nicht allen Fahrzeugsitzen.
- 2** Wahrscheinlich passt er in Ihr Fahrzeug, sofern der Hersteller im Fahrzeughandbuch angibt, dass das Fahrzeug für universelle Kindersitze für diese Altersgruppe geeignet ist.
- 3** Dieser Kindersitz wurde unter strengeren Bedingungen als „universell“ eingestuft als frühere Modelle ohne diesen Hinweis, für die noch weniger strikte Bedingungen galten. Bitte wenden Sie sich im Zweifelsfall an den Hersteller oder Händler des Kindersitzes.

Installation mit ISOFIX-Verankerungspunkten und 3-Punkt-Gurt

- 1** Dies ist ein „semi-universeller“ Kindersitz. Er ist gemäß UN/ECE-Regelung 44/04 zur allgemeinen Nutzung in Fahrzeugen mit ISOFIX-Verankerungspunkten zugelassen.
- 2** Er passt in Fahrzeuge mit Positionen gemäß ISOFIX-Vorgaben (siehe Fahrzeughandbuch); je nach Kategorie des Kindersitzes und der Befestigung.
- 3** Wenden Sie sich im Zweifelsfall an Nuna oder Ihren Fahrzeughersteller.

Teileliste

- 1 Kopfstütze
- 2 Untere Rückenlehne
- 3 Textilteile
- 4 Schultergurtführungen
- 5 Rückenlehne
- 6 Armlehne
- 7 Sitzunterteil
- 8 Getränkehalter
- 9 Kopfstütze Einstellhebel
- 10 Seitenaufprallschutz Seitenaufprallschutzschale
- 11 ISOFIX-Verbinder
- 12 ISOFIX-Führungen
- 13 ISOFIX-Freigabehebel (unter dem Sitz)
- 14 Anleitung (unter dem Sitz)



⚠️ WARNHINWEISE

Wird dieser Kindersitz nicht ordnungsgemäß verwendet, erhöht sich die Gefahr ernsthafter oder sogar tödlicher Verletzungen bei scharfen Kurven, Notbremsungen oder Unfällen.

Dieser Kindersitz ist NUR für Kinder mit einem Gewicht von 15 bis 36 kg (mit einem Alter von etwa 3 bis 12 Jahren) ausgelegt.

Achten Sie darauf, den Kindersitz so zu platzieren und zu installieren, dass er möglichst nicht von einem beweglichen Sitz oder in einer Fahrzeugtür eingeklemmt wird.

Die Fahrzeugsitzgurte müssen eng am Kind anliegen und dürfen nicht verdreht sein.

Verwenden Sie mit diesem Kindersitz KEINE Textilteile anderer Hersteller. Verwenden Sie ausschließlich Nuna-Ersatzteilen; wenden Sie sich zu diesem Zweck an Ihren Händler.

Verwenden Sie KEINE Konfiguration, die nicht in der Anleitung gezeigt wird.

Lassen Sie Ihr Kind NIEMALS unbeaufsichtigt zurück.

Positionieren Sie Becken- und Schultergurt des Fahrzeugs richtig an Ihrem Kinder. Ein locker oder falsch positionierter Becken- oder Schultergurt kann dazu führen, dass das Kind bei Notbremsungen, scharfen Kurven oder Unfällen aus dem Sitz geschleudert und ernsthaft oder sogar tödlich verletzt wird.

Stellen Sie sicher, dass Becken- und Schultergurt des Fahrzeugs nicht locker sind.

Der Fahrzeugschultergurt sollte auf der Schulter des Kindes aufliegen und quer über die Mitte der Brust verlaufen.

Der Fahrzeugbeckengurt muss eng an den Oberschenkeln des Kindes anliegen.

Lassen Sie einen Kindersitz NIEMALS ungesichert in Ihrem Fahrzeug. Ein ungesicherter Kindersitz kann in scharfen Kurven, bei Notbremsungen oder Unfällen umhergeschleudert werden und Verletzungen verursachen. Entfernen Sie ihn oder achten Sie darauf, dass er sicher im Fahrzeug angegurtet ist.

Lassen Sie Gepäck und andere Objekte NIEMALS ungesichert in einem Fahrzeug, da sie bei einem Unfall Verletzungen verursachen können.

Ersetzen Sie den Kindersitz nach einem Unfall gleich welcher Art. Ein Unfall kann den Kindersitz beschädigen, ohne sichtbare Spuren zu hinterlassen.

Nehmen Sie KEINE Änderungen an Ihrem Kindersitz vor; nutzen Sie KEINE von anderen Herstellern gelieferten Zubehörartikel oder Teile.

Verwenden Sie NIEMALS einen Kindersitz, der beschädigt oder unvollständig ist. Verwenden Sie KEINEN eingeschnittenen, ausgefranst oder anderweitig beschädigten Fahrzeugsicherheitsgurt.

Der Kindersitz kann nach einiger Zeit im direkten Sonnenlicht sehr heiß werden. Bei Berührung dieser Teile können Verbrennungen an der Haut Ihres Kindes auftreten. Berühren Sie immer die Oberfläche der Metall- oder Kunststoffteile, bevor Sie Ihr Kind in den Kindersitz setzen.

Laut Unfallstatistiken sind Kinder sicherer, wenn sie angemessen auf einem Rücksitz anstatt eines Vordersitzes angegurtet werden. Bei einem Fahrzeug mit Beifahrerairbag beachten Sie bitte das Fahrzeughandbuch sowie diese Anweisungen zur Installation des Kindersitzes.

Geben Sie diesen Kindersitz NIEMALS weiter, ohne auch diese Anleitung auszuhändigen.

Verwenden Sie NIEMALS einen Kindersitz aus zweiter Hand oder einen Kindersitz, dessen Vergangenheit Sie nicht kennen.

Verwenden Sie diesen Kindersitz NICHT ohne die Textilteile.

Die Textilteile sollten ausschließlich durch die vom Hersteller empfohlenen Teile ersetzt werden, da sie ein integraler Bestandteil der Leistung des Kindersitzes sind.

Verwenden Sie NUR die in der Anleitung beschriebenen und am Kindersitz markierten belastbaren Kontaktpunkte.

Geben Sie zur Vermeidung von Verbrennungen niemals Behälter mit heißen Flüssigkeiten in den Getränkehalter des Kindersitzes.

Richten Sie Ihren Kindersitz NICHT gegen die Fahrtrichtung aus.

Produkt aufbauen

Wichtig bei der Installation

- ! Befestigen Sie diesen Kindersitz NICHT allein mit Beckengurten an den Fahrzeugsitzen. **(1)**
- ! Dieser Kindersitz eignet sich für Fahrzeugsitze mit einem 3-Punkt-Sicherheitsgurt. **(2)** Falls Ihr Fahrzeug über ISOFIX-Verankerungspunkte verfügt, empfehlen wir, den ISOFIX-Verbinder mit den ISOFIX-Verankerungspunkten zu verbinden.r. **(3)**
- ! Installieren Sie diesen Kindersitz NICHT auf Fahrzeugsitzen, die in Bezug auf die Fahrtrichtung zur Seite oder nach hinten ausgerichtet sind.
- ! Bitte entnehmen Sie Ihrem Fahrzeughandbuch die empfohlenen Installationspositionen. **(4)-1**
- ! Dieser Kindersitz muss auf einem Rücksitz installiert werden. **(4)-2**
- ! Installieren Sie diesen Kindersitz NICHT auf Fahrzeugsitzen, die sich während der Installation bewegen.

Sitz montieren

- 1** Legen Sie den Sitz flach hin und bringen Sie die Rückenlehne am Sitzunterteil an, indem Sie die Haken an der Rückenlehne wie abgebildet in das Sitzunterteil einsetzen. **(5)**

- 2** Drehen Sie die Rückenlehne nun wieder nach oben, bis sie einrastet und der Sitz wie abgebildet vollständig aufrecht steht. **(6)**

Produkt verwenden

Seitlicher Aufprallschutz Seitenaufprallschutzschalen

- 1** Öffnen Sie die Seitenaufprallschutzschalen, indem Sie sie am seitlichen Riegel nach außen ziehen **(7)**.
- 2** Zum Schließen müssen Sie die Taste **(8)-1** drücken und Schale hineindrücken **(8)-2**.
 - ! Die Seitenaufprallschutzschalen sollten eingesetzt werden, wann immer der Kindersitz in einem Fahrzeug installiert ist. Sie können die ins Fahrzeuginnere zeigende Schale hineindrücken, wenn sie einen anderen Beifahrer stört.

Höhe der Kopfstütze einstellen

- 1** Die Höhe der Kopfstütze kann auf Ihr Kind und die angemessene Platzierung des Fahrzeugschultergurts angepasst werden.
- 2** Drücken Sie dazu den Kopfstützen-Einstellhebel, anschließend können Sie die Kopfstütze nach oben ziehen **(9)** oder nach unten drücken **(10)** bis sie in einer der 11 Positionen einrastet.

- ! Vor Anpassung der Kopfstützenhöhe muss sich Ihr Kind leicht nach vorne lehnen.
- ! Wenn die Kopfstütze nach oben angepasst wird, bewegen sich die Seiten des Sitzes automatisch nach außen, damit die Schultern mehr Platz haben.

Sitzunterteil anpassen

Die Tiefe des Sitzunterteils kann für mehr Komfort angepasst werden. Es stehen drei Positionen zur Auswahl.

- 1 Greifen Sie wie abgebildet unter die Abdeckung und passen Sie die Sitzfläche nach innen oder außen an. **(11)**
- 2 Schieben Sie die Sitzfläche für zusätzlichen Halt der Oberschenkel wie erforderlich nach innen oder außen. **(11)**

ISOFIX-Verbinder benutzen

Falls das Fahrzeug mit einer ISOFIX-Vorrichtung ausgestattet ist, sind die unteren Verankerungspunkte möglicherweise in der Fahrzeugsitzfalte sichtbar. Die exakten Positionen, Verankerungsidentifikation und Nutzungsanforderungen entnehmen Sie bitte dem Fahrzeughandbuch.

- 1 Befestigen Sie die ISOFIX-Führungen an den ISOFIX-Verankerungspunkten **(12)**. Die ISOFIX-Führungen können die Oberfläche des Fahrzeugsitzes vor Verschleiß schützen. Sie sind auch eine Führung für die ISOFIX-Befestigungen.
- 2 Drücken Sie die Freigabetaste **(13)**, ziehen Sie dann die ISOFIX-Verbinder heraus und drehen Sie sie um 180 Grad, bis sie in Richtung der ISOFIX-Führungen zeigen. **(14)**
- 3 Richten Sie die ISOFIX-Verbinder mit den ISOFIX-Verankerungspunkten aus und stecken Sie beide ISOFIX-Verbinder bis zum Einrasten in die ISOFIX-Verankerungspunkte. **(15)**
 - ! Achten Sie darauf, dass beide ISOFIX-Verbinder sicher mit ihren ISOFIX-Verankerungspunkten verbunden sind. Die Anzeigen an beiden ISOFIX-Verbindungen sollten vollständig grün sein. **(15)-1**
 - ! Vergewissern Sie sich, dass die Basis sachgemäß installiert ist, indem Sie an beiden ISOFIX-Verbindern ziehen.
- 4 Drücken Sie die Freigabetasten an den ISOFIX-Verbindern, ziehen Sie die ISOFIX-Verbinder dann zum Entfernen der Basis heraus. **(16)**
- 5 Drehen Sie die ISOFIX-Verbinder um 180 Grad, drücken Sie anschließend zum Einklappen der ISOFIX-Verbinder die Freigabetaste.

- 6** Die Rückseite des Kindersitzes MUSS wie abgebildet eng an der Rückenlehne des Fahrzeugsitzes anliegen. **(17)**
- ! Die Vorderseite des Kindersitzes DARF NICHT über die Vorderkante des Fahrzeugsitzes hinausragen.
 - ! Verwenden Sie den Kindersitz nicht, wenn die Rückenlehne über Position 2 hinaus eingestellt ist. **(18)**
 - ! Verbinden Sie den Kindersitz mit den ISOFIX-Verankerungspunkten im Fahrzeug (siehe ISOFIX-Verbinder benutzen). Stellen Sie sicher, dass die Unterseite des Kindersitzes vollflächig auf dem Fahrzeugsitz aufliegt. **(19)-1**
 - ! Passen Sie das Unterteil an, indem Sie den ISOFIX-Freigabehebel gedrückt halten und den Sitz auf den gewünschten Winkel einstellen; siehe dazu **(20)-1**. Vergewissern Sie sich, dass die Rückseite des Kindersitzes wie in **(20)-2** gezeigt am Fahrzeugsitz anliegt.
- 7** Achten Sie beim Entfernen der Kopflehne des Fahrzeugs darauf, sie an einem sicheren Ort aufzubewahren. Beachten Sie dazu das Fahrzeughandbuch.

Kind auf der Sitzerrhöhung sichern

- ! Positionieren Sie den Kindersitz sicher an der Rückseite eines nach vorne gerichteten

Fahrzeugsitzes mit einem Becken-/Schultergurt.

- ! Achten Sie darauf, dass der Rücken Ihres Kindes flach an der Rückseite des Kindersitzes anliegt.
 - ! Führen Sie den Schultergurt durch die in **(21)-1** **(22)** gezeigte Schultergurtführung.
 - ! Platzieren Sie den Fahrzeugsicherheitsgurt NICHT über den Armlehnen. Er muss unter den Armlehnen hindurchgeführt werden. **(21)-2**
- Führen Sie den Fahrzeugsicherheitsgurt durch den Gurtpfad **(21)**, und befestigen Sie ihn im Gurtschluss. **(21)-3**
- ! Der Kindersitz kann nicht genutzt werden, falls der Verschluss (Gurtschloss) des Fahrzeugsicherheitsgurtes so lang ist, dass der Kindersitz nicht sicher verankert werden kann. **(21)-4**
 - ! Der Beckengurt muss tief am Becken angelegt werden.
 - ! Zur Gewährleistung der richtigen Höhe der Kopfstütze MUSS die Unterkante der Kopfstütze wie in Abb **(22)** gezeigt auf einer Höhe mit den Schultern des Kindes sein.
 - ! Der Fahrzeugsicherheitsgurt muss komplett durch die ROTE Schultergurtführung geführt werden und darf nicht von der Schulter des Kindes rutschen. **(23)**

- ! Falls der Gurt über dem Hals, Kopf oder Gesicht des Kindes liegt, passen Sie die Höhe der Kopfstütze neu an.! Der Gurt darf nicht verdreht sein.

Getränkehalter montieren

Stecken Sie den Getränkehalterclip in die Öffnung an der Seite des Sitzes. **(24)** Stellen Sie sicher, dass der Getränkehalterclip vollständig in den Textil- und Kunststoffschlitz am Kindersitz eingesteckt ist. **(25)**

Textilteile entfernen

- 1 Entfernen Sie den Getränkehalter und sitzen Sie das Textilteil des Sitzunterteils heraus, indem Sie die 3 Kunststoffbefestigungen entfernen. **(26)**
- 2 Öffnen Sie die 8 Druckknöpfe am Sitzunterteil und entfernen Sie die Textilteile. **(27)**
- 3 Öffnen Sie an der Abdeckung der Rückenlehne die 2 Druckknöpfe und lösen und entfernen Sie die 4 elastischen Bänder an der Rückseite. **(28)**
- 4 Erhöhen Sie die Kopfstütze auf die höchste Position, lösen und entfernen Sie dann die 4 elastischen Bänder. **(28)**

Zum Anbringen der Textilteile befolgen Sie die obigen Schritte einfach in umgekehrter Reihenfolge.

Reinigung und Wartung

Die Textilteile mit kaltem Wasser unter 30 °C waschen.

Sie dürfen die Textilteile nicht bügeln.

Sie dürfen die Textilteile nicht bleichen oder in die chemische Reinigung geben.

Reinigen Sie den Kindersitz nicht mit unverdünnten Reinigungsmitteln, Benzin oder organischen Lösungsmitteln. Das Produkt kann dadurch beschädigt werden.

Bitte wringen Sie Textilteile und Innenpolster nicht gewaltsam aus. Andernfalls könnten an den Textilteilen und am Innenpolster Falten zurückbleiben.

Bitte hängen Sie Textilteile und Innenpolster zum Trocknen im Schatten auf.

Den Kindersitz aus dem Fahrzeug nehmen, wenn er längere Zeit nicht benutzt wird. Bewahren Sie den Kindersitz an einem kühlen, trockenen Ort außerhalb der Reichweite des Kindes auf.

**BELANGRIJK!
DEZE INSTRUCTIES
BEWAREN VOOR
LATER GEBRUIK.
AANDACHTIG LEZEN**

Inhoud

Productinformatie	61
Productregistratie	
Garantie	
Contact	
Vereisten kindergebruik	62
Voor gebruik met voet	63
Onderdelenlijst	65
Waarschuwingen	66
Installeren	70
Gebruiken	71
Reiniging en onderhoud	76

Productinformatie

Modelnummer: _____

Fabricagedatum: _____

Productregistratie

Vul de bovenstaande informatie in. Het model en de fabricagedatum bevinden zich op een etiket onderop de AACE.

Ga voor het registreren van uw product naar:

www.nunababy.com

Klik op de link “Uitrusting registreren” op de homepage.

Garantie

Wij hebben onze hoogwaardige producten opzettelijk zo ontworpen dat ze kunnen mee kunnen groeien met zowel uw kind als uw familie. Omdat wij achter ons product staan, wordt onze uitrusting gedekt door een aangepaste garantie per product, beginnend op de dag van aanschaf. Houd het aankoopbewijs, het modelnummer en de fabricagedatum klaar als u contact met ons opneemt.

Ga voor garantie-informatie naar:

www.nunababy.com

Klik op de link “Garantie” op de homepage.

Contact

Neem contact op met onze klantenservice-afdelingen voor vervangende onderdelen, service of aanvullende vragen over de garantie.

info@nunababy.com

www.nunababy.com

Vereisten kindergebruik

Dit product is geschikt voor gebruik met kinderen die aan de volgende eisen voldoen:

Massagroep: 2, 3

Gewicht: 15 - 36 kg (ongeveer 3 tot 12 jaar oud).

Let op het volgende voor u het Nuna AACE™ zitje in gebruik neemt. Dit kinderzitje is goedgekeurd volgens UN ECE-richtlijn 44, reeks amendementen 04. U kunt dit zitje monteren met een intrekbare veiligheidsgordel met 3 punten voor volwassenen, goedgekeurd volgens UN ECE-regulering 16 of equivalente normen.

Voor gebruik met voet



Voor installatie met 3-puntsgordel

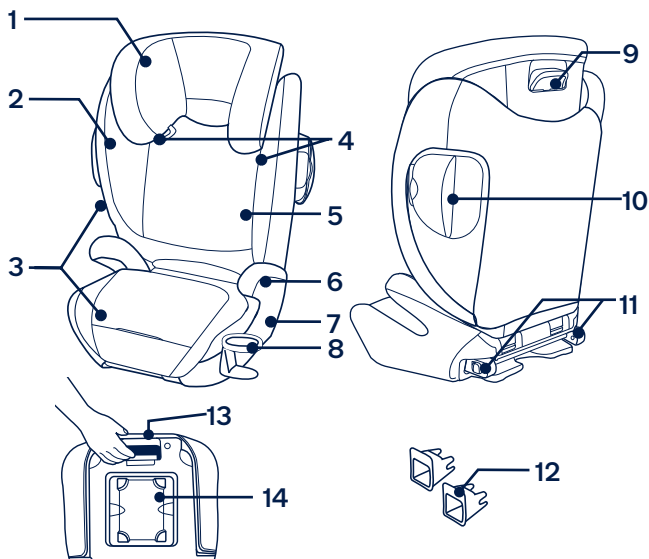
- 1** Dit kinderzitje is een 'Universeel' kinderbeveiligingssysteem. Het is goedgekeurd volgens UN ECE-regelgeving 44, 04-serie van amendementen, voor algemeen gebruik in voertuigen, en het past op de meeste, maar niet alle, autostoelen.
- 2** Een juiste pasvorm is waarschijnlijk als de autofabrikant heeft gesteld in het autohandboek dat de auto een 'universeel' kinderzitje voor deze leeftijdsgroep kan accepteren.
- 3** Dit kinderzitje is geclassificeerd als 'Universeel' onder strengere omstandigheden dan welke zijn toegepast op eerdere ontwerpen die niet zijn voorzien van deze melding. Neem in geval van twijfel contact op met de fabrikant of de verkoper.

Voor installatie met ISOFIT-systeem en driepuntsgordel

- 1** Dit kinderzitje is een 'Universeel' kinderbeveiligingssysteem. Het is goedgekeurd volgens UN ECE richtlijn 44, aanvullingen serie 04 voor algemeen gebruik in voertuigen uitgerust met ISOFIT-verankeringsystemen.
- 2** Het is geschikt voor voertuigen met posities die zijn goedgekeurd als ISOFIX-posities (zoals beschreven in het handboek van het voertuig), afhankelijk van de categorie van het kinderzitje en van de bevestiging.
- 3** Neem in geval van twijfel contact op met Nuna of met de fabrikant van het voertuig.

Onderdelenlijst

- | | |
|---------------------------------|--|
| 1 Hoofdsteen | 9 Hoofdsteen
Instelhendel |
| 2 Steun voor onderrug | 10 Afscherming voor
inslag opzij (SIP)
Kussens |
| 3 Zachte voorwerpen | 11 ISOFIX-aansluitingen |
| 4 Geleider voor
schouderriem | 12 ISOFIX-geleiders |
| 5 Rugleuning | 13 ISOFIX ontgrendeling
of hendel (onder zitje) |
| 6 Armleuning | 14 Handleiding
(onder zitje) |
| 7 Zitting | |
| 8 Bekerhouder | |



⚠️ WAARSCHUWINGEN

Onjuist gebruik van dit kinderzitje vergroot de kans op ernstig letsel of de dood bij een scherpe bocht, plotseling remmen of een botsing.

Dit kinderzitje is **UITSLUITEND** ontworpen voor een kind dat 15 tot 36 kg weegt (ongeveer 3 tot 12 jaar oud).

Zorg er voor dat u het kinderzitje zo plaatst dat het niet klem kan komen door een verplaatsbare stoel of in een deur van het voertuig.

Autogordels moeten strak tegen het kind aan liggen en niet gedraaid zijn.

Gebruik **GEEN** zachte goederen van andere fabrikanten voor dit kinderzitje. Zie uw verkoper voor vervangende onderdelen van Nuna.

NIET gebruiken in een configuratie die niet in de instructies is afgebeeld.

NOOIT uw kind zonder toezicht achterlaten.

Plaats de heup- en schoudergordel op de juiste wijze over uw kind. Een losse of onjuist geplaatste heup- en schoudergordel kan de oorzaak zijn dat het kind bij een plotselinge stop, draai of botsing uit het zitje wordt geworpen, wat ernstig letsel of de dood ten gevolge kan hebben.

Zorg er voor dat de heup- en schoudergordel niet los zitten.

De schouderriem van het voertuig moet op de schouder van het kind en over de borst gaan.

De heupgordel moet strak over de dijen van het kind zitten.

Laat een kinderstoeltje NOOIT los staan in de auto. Een los kinderstoeltje kan alle kanten uit worden geworpen en kan de inzittenden verwonden bij een scherpe bocht, plotseling remmen of een botsing. Haal het weg of zorg ervoor dat het stevig vast zit in het voertuig.

Laat NOOIT bagage of andere voorwerpen los slingeren in een voertuig; de kans is groot dat ze letsel veroorzaken bij een botsing.

Vervang het zitje in het kinderstoeltje na een ongeluk van welke soort dan ook. Een ongeluk kan schade aan het kinderstoeltje veroorzaken die u niet kunt zien.

Pas het kinderstoeltje NIET aan en gebruik geen accessoires of onderdelen die door andere fabrikanten geleverd zijn.

Gebruik NOOIT een kinderstoeltje als dit beschadigde of ontbrekende onderdelen heeft. Gebruik NOOIT een gesneden, gerafelde of beschadigde veiligheidsgordel.

Het zitje in het kinderstoeltje kan heel heet worden als het in de zon staat. Bij aanraking met deze onderdelen kan de huid van uw kind verbranden. Raak altijd het oppervlak van metalen of plastic onderdelen aan voordat u uw kind in het kinderstoeltje zet.

Uit statistieken van ongelukken blijkt dat kinderen veiliger zijn als ze goed vast zitten in een zittende positie op de achterbank in plaats van op de passagiersstoel voorin. Raadpleeg voor een voertuig met airbag voor de passagier voorin, de handleiding van uw voertuig en deze instructies voor de installatie van het kinderstoeltje.

Geef dit kinderstoeltje NOOIT aan iemand anders zonder ook deze handleiding te geven.

Gebruik NOOIT een tweedehands kinderstoeltje of een waarvan u de afkomst niet kent.

Gebruik dit kinderzitje NIET zonder de zachte onderdelen.

Vervang de zachte onderdelen alleen door degene die door de fabrikant worden aanbevolen, omdat de zachte goederen een belangrijk onderdeel vormen van de werking van het kinderstoeltje.

Gebruik GEEN lastdragende contactpunten dan degene die in de aanwijzingen zijn beschreven en die op het kinderstoeltje zijn aangegeven.

Om brandwonden te voorkomen, nooit hete vloeistoffen in de bekerhouders plaatsen.

Zet het kinderzitje NIET met het gezicht naar de achterkant van het voertuig.

Installeren

Opletten bij installatie

- ! NIET het stoeltje installeren op autostoelen met een heupgordel. **(1)**
- ! Dit stoeltje is uitsluitend geschikt voor autostoelen met driepunts veiligheidsgordels. **(2)** Als uw auto over ISOFIX-ankerpunten beschikt, raden we aan om de ISOFIX-connector aan de ISOFIX-ankerpunten te bevestigen. **(3)**
- ! Installeer dit kinderzitje NIET op stoelen die opzij of naar achteren kijken ten opzichte van de rijrichting van het voertuig.
- ! Zie de handleiding van uw auto voor de aanbevolen of voorgestelde posities voor installatie. **(4)-1**
- ! Dit stoeltje moet in de achterste stoel van de auto worden geplaatst. **(4)-2**
- ! Installeer het kinderzitje NIET op autostoelen die tijdens de installatie bewegen.

Montage zitting

- 1** Terwijl de zitting plat ligt, bevestigt u de rugleuning aan het zitje door de haken van de rugleuning over de zitting te plaatsen als in de afbeelding. **(5)**
- 2** Draai de zitting omhoog tot deze vastklikt en het stoeltje rechtop staat als in de afbeelding. **(6)**

Gebruiken

Bescherming tegen inslagen van opzij (SIP) Kussens

- 1 Om de SIP-kussens te openen, trekt u aan de tab op de zijkant (7).
 - 2 Druk op de knop om te sluiten (8)-1 en druk deze in (8)-2.
- ! SIP-kussens moeten altijd worden gebruikt als het zitje in een auto wordt geplaatst. U kunt het binnenste SIP-kussen naar binnen drukken als dit in de weg zit voor een passagier.

Hoogte-afstelling voor hoofdsteun

- 1 De hoogte van de hoofdsteun is instelbaar om zo goed mogelijk passend te zijn voor uw kind en voor de juiste plaatsing van de schouderriem.
 - 2 Knijp de instelhendel van de hoofdsteun in en trek de hoofdsteun omhoog (9) of druk hem omlaag (10) tot hij inklijkt in een van de 11 afgebeelde posities.
- ! Laat uw kind iets naar voren leunen voordat u de hoogte van de hoofdsteun afstelt.
- ! Tijdens het instellen van de hoofdsteun gaan de zijkanten van het zitje automatisch naar buiten om voor meer schouder ruimte te zorgen.

Zijdelingse instelling voor zitting

De diepte van de zitting is instelbaar zodat het kind prettiger zit. Hiervoor zijn drie standen beschikbaar.

- 1 Reik onder het dekje als afgebeeld om de zitting naar voren of naar achteren te verplaatsen. (11)
- 2 Schuif de zitting naar wens naar voren of naar achteren voor extra ondersteuning voor de dij. (11)

Gebruik van ISOFIX-connectoren

Als het voertuig is uitgerust met ISOFIX, kunnen de onderste bevestigingspunten van het voertuig zichtbaar zijn bij de buiglijn van de stoel. Zie de handleiding voor het voertuig voor de juiste locatie, aanduiding van het bevestigingspunt, en vereisten voor het gebruik.

- 1 Zet de ISOFIX-geleiders vast met de ISOFIX-ankerpunten (12). De ISOFIX-geleiders voorkomen dat het oppervlak van de autostoel gescheurd wordt. Ze kunnen tevens de ISOFIX-aansluitingen geleiden.
- 2 Druk de ontgrendelknop (13), in en trek de ISOFIX-connectoren naar buiten en draai ze 180 graden tot ze in de richting van de ISOFIX-geleiders wijzen. (14)
- 3 Lijn de ISOFIX-aansluitingen uit met de ISOFIX-ankerpunten en klik beide ISOFIX-aansluitingen in de ISOFIX-ankerpunten. (15)

- ! Controleer of beide ISOFIX-aansluitingen stevig vast zitten aan hun ISOFIX-ankerpunten. De kleur van de indicatoren op beide ISOFIX-connectoren moet volledig groen zijn. **(15)-1**
- ! Controleer of de voet goed vast zit door aan beide ISOFIX-connectoren te trekken.
- 4 Druk op de ontgrendelknoppen van de ISOFIX-connectoren en trek deze naar buiten om de voet te verwijderen. **(16)**
- 5 Draai de ISOFIX-connectoren 180 graden en druk op de ontgrendelknop om de ISOFIX-connectoren op te vouwen.
- 6 De achterkant van het zitje MOET strak tegen de autostoel rusten als in de afbeelding. **(17)**
- ! De voorkant van het zitje MAG NIET over de voorkant van de stoel uitsteken.
- ! Niet gebruiken met een stand verder dan positie 2. **(18)**
- ! Maak het zitje vast aan de ISOFIX-ankerpunten (Zie Gebruik van ISOFIX-connectoren). Zorg er voor dat de onderkant van het zitje volledig contact maakt met de autostoel. **(19)-1**
- ! Pas de zitting aan door de ISOFIX-ontgrendeling vast te houden en de zitting naar binnen of naar buiten te verplaatsen om de gewenste hoek te krijgen als afgebeeld in **(20)-1**. Zorg er voor dat de achterkant van het zitje de autostoel aanraakt als afgebeeld in **(20)-2**.

- 7 Als u de hoofdsteun uit de auto verwijdert, berg deze dan op een veilige plaats op; zie de handleiding van de auto.

Een kind vastzetten in het zitje

- ! Zet een kinderstoeltje stevig tegen de rugleuning van een naar voren kijkende autostoel die is voorzien van een heup/schoudergordel.
- ! Laat uw kind in het stoeltje zitten met zijn of haar rug plat tegen de rugleuning van het stoeltje.
- ! Plaats de schouderriem door de geleider voor de schouderriem als afgebeeld in **(21)-1 (22)**
- ! Plaats de voertuiggordel NIET over de bovenkanten van de arMLEUNINGEN. Hij moet onder de arMLEUNINGEN doorgaan. **(21)-2**

Steek de autogordels door de gordelgeleider **(21)**, en zet ze vast in de gesp. **(21)-3**

- ! Het kinderstoeltje kan niet worden gebruikt als de gesp van de veiligheidsriem (vrouwelijke gespkant) te lang is om het stoeltje veilig vast te zetten. **(21)-4**
- ! De heupriem moet laag over de heupen gaan.
- ! Om voor de juiste hoogte van de hoofdsteun te zorgen, MOET de onderkant van de hoofdsteun gelijk zijn aan de bovenkant van de schouders van het kind als afgebeeld in **(22)**.

- ! De schoudergordel moet geheel door de RODE goldergeleider gaan en niet van de schouder van het kind glijden. **(23)**
- ! Als de riem over hals, hoofd of gezicht van het kind komt, moet u de hoogte van de hoofdsteun aanpassen.
- ! De riem mag niet gedraaid zijn.

Montage bekerhouder

Steek de klem van de bekerhouder in de opening aan een kant van het zitje. **(24)** Zorg er voor dat de bekerhouder geheel in zowel de bekleding als de plastic sleuf van het zitje is gestoken. **(25)**

Verwijderen zachte voorwerpen

- 1** Verwijder de bekerhouder en trek de bekleding van de zitting door de 3 plastic bevestigingen te verwijderen. **(26)**
- 2** Open 8 klemmen op de onderkant en verwijder de zachte voorwerpen. **(27)**
- 3** Open op de achterkant van het zitje de 2 klemmen en maak 4 elastieken los en verwijder deze. **(28)**
- 4** Plaats de hoofdsteun in de hoogste stand en maak 4 elastieken los en verwijder deze. **(28)**

Ga in omgekeerde volgorde te werk om de zachte artikelen te monteren.

Reiniging en onderhoud

Was de zachte onderdelen met koud water onder de 30°C.

De zachte voorwerpen niet strijken.

De zachte voorwerpen niet bleken of laten stomen.

Gebruik geen onverdund schoonmaakmiddel, benzine of andere organische materialen om het stoeltje te wassen. Dat kan het product beschadigen.

De zachte voorwerpen en binnenvoering niet uitwringen om ze te drogen. Daardoor kunnen de zachte voorwerpen en binnenvoering kreukelen.

Hang de zachte voorwerpen en binnenvoering in de schaduw op.

Haal het kinderstoeltje uit de autostoel als hij voor langere tijd niet wordt gebruikt. Berg het stoeltje op een koele en droge plaats op, waar uw kind er niet bij kan.

**IMPORTANTE!
CONSERVARE
PER FUTURE
CONSULTAZIONI!**
*LEGGERE
ATTENTAMENTE*

Indice

Informazioni sul prodotto	79
Registrazione del prodotto	
Garanzia	
Recapito	
Requisiti di utilizzo da parte del bambino	80
Uso con la base	81
Elenco parti	83
Avvertenze	84
Configurazione del prodotto	89
Uso del prodotto	90
Pulizia e manutenzione	96

Informazioni sul prodotto

Numero Modello: _____

Prodotto in (data): _____

Registrazione del prodotto

Inserire le precedenti informazioni. Numero modello e Prodotto in (data) si trovano su un'etichetta sulla parte inferiore del telaio del AACE.

Per registrare il prodotto, visitare il sito:

www.nunababy.com

Fare clic sul link “Registra dispositivo” nella homepage.

Garanzia

Abbiamo progettato appositamente i nostri prodotti di alta qualità in modo che crescano con il bambino e con la famiglia. Poiché crediamo nel nostro prodotto, i meccanismi sono coperti da una garanzia personalizzata per prodotto che comincia dal giorno dell'acquisto. Al momento di contattarci, sono necessari la prova d'acquisto, il numero di modello e la data di produzione.

Per informazioni sulla garanzia, visitare il sito:

www.nunababy.com

Fare clic sul link “Garanzia” nella homepage.

Recapito

Per la sostituzione di parti, manutenzione o domande sulla garanzia, contattare il dipartimento di assistenza al cliente.

info@nunababy.com

www.nunababy.com

Requisiti di utilizzo da parte del bambino

Questo prodotto è adatto per l'uso con i bambini che si incontrano Seguenti requisiti:

Gruppo di peso: 2, 3

Peso: 15 - 36 kg (circa 3-12 anni).

Il rialzo è omologato secondo la normativa UN ECE 44/04, e modifiche successive. Il presente rialzo può essere installato utilizzando una cintura di sicurezza retrattile per adulti a 3 punti in conformità alla normativa UN ECE N. 16 o altri standard equivalenti.

Uso con la base



Installazione con cintura a 3 punti

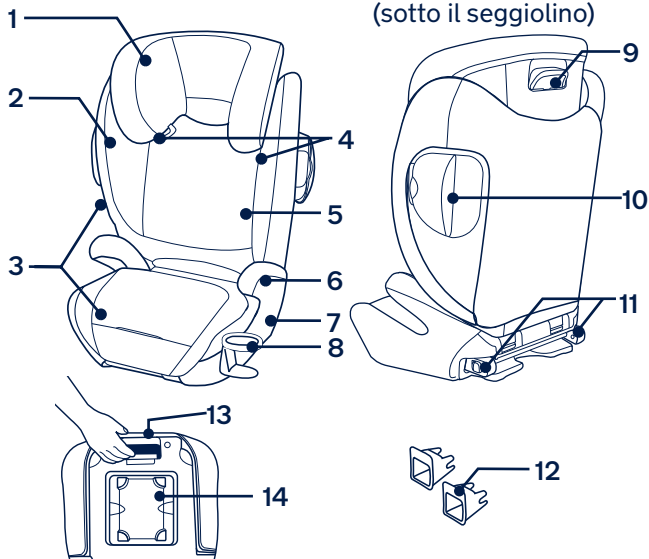
- 1** Questo rialzo è un sistema di ritenuta per bambini 'Universale' omologato secondo la normativa UN ECE 44/04, e modifiche successive, per l'uso generale nei veicoli. È adatto alla maggior parte delle auto, ma non a tutte.
- 2** Potrà essere installato correttamente se il produttore della vettura dichiara nel manuale delle istruzioni che in tale vettura può essere utilizzato un sistema di ritenuta per bambini 'Universale' per questo gruppo di età.
- 3** Questo rialzo è stato classificato come 'Universale' perché conforme a dei requisiti più esigenti di quelli applicati a modelli precedenti che non includono questo avviso. In caso di dubbi, consultare il produttore o il rivenditore del rialzo.

Per l'installazione con punti di ancoraggio ISOFIX e cintura a 3 punti

- 1** Questo rialzo è un sistema di ritenuta per bambini 'Semiuniversale' omologato secondo la normativa UN ECE 44/04, e modifiche successive, per l'uso generale nei veicoli dotati di punti di ancoraggio ISOFIX.
- 2** Può essere montato su veicoli con posizioni omologate come posizioni ISOFIX (come specificato nel manuale del veicolo), a seconda della categoria del rialzo e del dispositivo.
- 3** In caso di dubbi, consultare Nuna o il produttore del veicolo.

Elenco parti

- | | | | |
|---|-----------------------------------|----|--|
| 1 | Poggiatesta | 8 | Portabicchiere |
| 2 | Supporto posteriore inferiore | 9 | Poggiatesta Leva di regolazione |
| 3 | Rivestimento imbottito | 10 | Protezione in caso di impatti laterali Capsula (SIP) |
| 4 | Guide per la cintura della spalla | 11 | Attacchi ISOFIX |
| 5 | Schienale | 12 | Guide ISOFIX |
| 6 | Bracciolo | 13 | Leva di rilascio ISOFIX (sotto il seggiolino) |
| 7 | Parte inferiore del seggiolino | 14 | Manuale di istruzioni (sotto il seggiolino) |



⚠ AVVERTENZE

Il mancato utilizzo corretto del rialzo aumenta il rischio di lesioni gravi o decesso in una curva brusca, un arresto improvviso o un urto.

Il rialzo è progettato SOLO per bambini di 15–36 kg di peso (circa 3–12).

Prestare attenzione nel posizionare e installare il rialzo in modo che non rischi di rimanere incastrato in un sedile scorrevole o nella portiera del veicolo.

Le bretelle delle cinture di sicurezza del veicolo devono essere strette sul bambino e non attorcigliate.

NON utilizzare rivestimenti imbottiti di altri produttori con questo rialzo. Consultare esclusivamente il proprio rivenditore per i pezzi di ricambio Nuna.

NON utilizzare in una configurazione non indicata nelle istruzioni.

NON lasciare mai il bambino incustodito.

Posizionare correttamente la cintura addominale e per le spalle del veicolo sul bambino. Una cintura addominale e per le spalle del veicolo allentata o posizionata correttamente potrebbe causare l'espulsione del bambino in caso di arresto improvviso, curva o urto, con conseguenti lesioni gravi o morte.

Assicurarsi che la cintura addominale e per le spalle del veicolo non sia allentata.

La cintura per le spalle del veicolo deve poggiare sulle spalle del bambino e in tutto il centro del torace.

La cintura addominale del veicolo deve rimanere aderente alle cosce del bambino.

NON lasciare mai il rialzo non fissato nel veicolo. Un rialzo non fissato può essere sbalzato, con conseguenti lesioni per i passeggeri in una curva brusca, un arresto improvviso o un urto. Rimuoverlo o assicurarsi che sia fissato nel veicolo.

NON lasciare i bagagli o altri oggetti non fissati in un veicolo, in quanto potrebbero causare lesioni in caso di collisione.

Riposizionare il rialzo dopo un incidente. Un incidente può causare danni impossibili da notare al rialzo.

NON modificare il rialzo né utilizzare accessori o parti forniti da altri produttori.

NON utilizzare il rialzo in caso di danni o parti mancanti. NON utilizzare una cintura di sicurezza tagliata, consumata o danneggiata.

Il rialzo può diventare estremamente caldo se lasciato al sole. Il contatto con queste parti può causare ustioni alla pelle del bambino. Toccare la superficie di parti in metallo o plastica prima di far sedere il bambino nel rialzo.

Secondo le statistiche sugli incidenti, i bambini sono più sicuri se correttamente seduti nei sedili posteriori piuttosto che in quelli anteriori. Nei veicoli con airbag passeggero anteriore, consultare il manuale dell'utente del veicolo, nonché le istruzioni per l'installazione del rialzo.

NON consegnare questo rialzo ad altri senza il presente manuale.

NON usare un sistema di ritenuta per bambini o un rialzo di seconda mano di cui non si conoscono i precedenti.

NON usare il rialzo senza il rivestimento imbottito.

Il rivestimento imbottito deve essere sostituito solo con altri consigliati dal produttore, in quanto costituisce parte integrante del rialzo.

NON utilizzare alcun carico sui punti di contatto diversi da quelli descritti nelle istruzioni e contrassegnati sul rialzo.

Per evitare ustioni, non versare liquidi caldi nel portabicchiere del rialzo.

NON rivolgere il rialzo verso la parte posteriore del veicolo.

Configurazione del prodotto

Dubbi sull'installazione

- ! NON installare questo rialzo su sedili dei veicoli solo con cinture addominali. **(1)**
- ! Questo rialzo è adatto per sedili dei veicoli dotati di cinture di sicurezza retrattili a 3 punti. **(2)** Se il veicolo dispone di punti di ancoraggio ISOFIX, si consiglia vivamente di collegare l'attacco ISOFIX ai punti di ancoraggio ISOFIX. **(3)**
- ! NON installare questo rialzo su sedili dei veicoli rivolti lateralmente o verso la parte posteriore rispetto al senso di marcia del veicolo.
- ! Consultare il manuale dell'utente del veicolo per le posizioni di installazione consigliate o suggerite. **(4)-1**
- ! Questo rialzo deve essere installato nel sedile posteriore del veicolo. **(4)-2**
- ! NON installarlo su sedili dei veicoli che si sono rivelati instabili durante l'installazione.

Montaggio del seggiolino

- 1** Con il sedile in posizione orizzontale, fissare lo schienale sulla parte inferiore del seggiolino con rialzo agganciando i ganci dello schienale sulla parte inferiore del seggiolino, come illustrato. **(5)**

- 2** Quindi, ruotare lo schienale verso l'alto finché non scatta in posizione e il seggiolino non si trova in posizione verticale, come mostrato. **(6)**

Uso del prodotto

Protezione in caso di impatti laterali Capsule (SIP)

- 1** Per aprire le capsule SIP, estrarre la linguetta laterale **(7)**.
- 2** Per chiudere, premere il pulsante **(8)-1** e inserire **(8)-2**.
 - ! Le capsule SIP devono essere utilizzate ogni volta che si installa il rialzo in un veicolo. Inserire la capsula SIP dell'abitacolo se interferisce con un passeggero a bordo.

Regolazione dell'altezza del poggiatesta

- 1** L'altezza del poggiatesta può essere regolata in modo da adattarsi meglio al bambino e consentire il corretto posizionamento della cintura per le spalle del veicolo.
- 2** Per regolare, stringere la leva di regolazione del poggiatesta, quindi tirare verso l'alto **(9)** o spingere verso il basso **(10)** il poggiatesta fino a bloccarlo in una delle 11 posizioni, come mostrato.

- ! Prima di regolare l'altezza del poggiatesta, far chinare in avanti leggermente il bambino.
- ! Una volta regolato il poggiatesta, i lati del seggiolino si spostano automaticamente verso l'esterno per garantire maggior spazio alle spalle.

Regolazione della parte inferiore del seggiolino

La profondità della parte inferiore del seggiolino può essere regolata per maggiore comodità del bambino. Per una posizione ottimale, sono fornite tre posizioni.

- 1 Infilare la mano sotto la copertura, come mostrato, per regolare la superficie di seduta verso l'interno o l'esterno. **(11)**
- 2 Far scorrere la superficie di seduta verso l'interno o l'esterno, se necessario, per un ulteriore supporto della coscia. **(11)**

Uso di attacchi ISOFIX

Se il veicolo è dotato di ISOFIX, i punti di ancoraggio inferiori per veicoli possono essere visibili nelle pieghe del sedile del veicolo. Consultare il manuale dell'utente del veicolo per le posizioni esatte, l'identificazione dell'ancoraggio e i requisiti per l'uso.

- 1 Montare le guide ISOFIX con i punti di ancoraggio ISOFIX **(12)**. Le guide ISOFIX possono proteggere la superficie del sedile del veicolo dalla torsione. Possono anche guidare gli attacchi ISOFIX.

- 2 Premere il pulsante di rilascio **(13)**, quindi estrarre gli attacchi ISOFIX e ruotarli di 180 gradi finché non sono rivolti in direzione delle guide ISOFIX. **(14)**
- 3 Allineare gli attacchi ISOFIX con le guide ISOFIX, quindi fare clic su entrambi gli attacchi ISOFIX nei punti di ancoraggio ISOFIX. **(15)**
 - ! Assicurarsi che entrambi gli attacchi ISOFIX siano saldamente fissati ai relativi punti di ancoraggio ISOFIX. Il colore degli indicatori su entrambi gli attacchi ISOFIX deve essere completamente verde. **(15)-1**
 - ! Assicurarsi che la base sia installata saldamente tirando entrambi gli attacchi ISOFIX.
- 4 Premere i pulsanti di rilascio sugli attacchi ISOFIX, quindi estrarre gli attacchi ISOFIX per rimuovere la base. **(16)**
- 5 Ruotare gli attacchi ISOFIX di 180 gradi, quindi premere il pulsante di rilascio per piegare gli attacchi ISOFIX.
- 6 La parte posteriore del rialzo deve essere fissata saldamente allo schienale del sedile del veicolo, come mostrato. **(17)**
 - ! La parte anteriore del rialzo NON DEVE pendere sulla parte anteriore del sedile del veicolo.
 - ! Non utilizzare con il sedile oltre la posizione 2. **(18)**

- ! Collegare il rialzo ai punti di ancoraggio ISOFIX del veicolo (vedere Uso di attacchi ISOFIX). Assicurarsi che la parte inferiore del rialzo sia a pieno contatto con il sedile del veicolo. **(19)-1**
 - ! Regolare la parte inferiore del seggiolino tenendo la leva di rilascio ISOFIX e spostando il seggiolino all'interno o all'esterno per ottenere l'angolo desiderato, come mostrato in **(20)-1**. Assicurarsi che la parte posteriore del rialzo sia a contatto con il sedile del veicolo, come mostrato in **(20)-2**.
- 7** Se si rimuove il poggiatesta del veicolo, assicurarsi di riporlo in un luogo sicuro; controllare il manuale dell'utente del veicolo.

Bloccaggio del bambino nel rialzo

- ! Posizionare il rialzo saldamente contro lo schienale di un sedile del veicolo rivolto in avanti dotato di una cintura addominale/per le spalle.
- ! Far sedere il bambino nel rialzo con la schiena poggiate sullo schienale del seggiolino con rialzo.
- ! Posizionare la cintura per le spalle attraverso la guida per la cintura per le spalle, come mostrato in **(21)-1 (22)**
- ! **NON** posizionare la cintura del veicolo oltre la parte superiore dei braccioli. Deve passare sotto i braccioli. **(21)-2**

Inserire la cintura di sicurezza del veicolo nel percorso

della cintura **(21)**, e bloccarla nella fibbia. **(21)-3**

- ! Il rialzo non può essere utilizzato se la fibbia della cintura di sicurezza del veicolo (il terminale femmina) è troppo lunga per ancorare saldamente il rialzo. **(21)-4**
- ! La cintura addominale deve essere in basso sul bacino.
- ! Per garantire la corretta altezza del poggiatesta, la parte inferiore del poggiatesta DEVE essere uniforme con la parte superiore delle spalle del bambino, come mostrato in **(22)**.
- ! La cintura per le spalle del veicolo deve essere completamente inserita attraverso la relativa guida ROSSA e non deve cadere dalle spalle del bambino. **(23)**
- ! Se la cintura passa sul collo, la testa o il viso del bambino, regolare l'altezza del poggiatesta.
- ! Evitare di attorcigliare la cintura.

Montaggio del portabicchiere

Inserire il fermaglio del portabicchiere nell'apertura su un lato del seggiolino. **(24)** Assicurarsi che il fermaglio del portabicchiere sia completamente inserito nella fessura di tessuto e plastica del rialzo. **(25)**

Smontaggio del rivestimento imbottito

- 1** Rimuovere il portabicchiere ed estrarre la fordera

inferiore del seggiolino rimuovendo i 3 attacchi in plastica. **(26)**

- 2** Aprire 8 ganci sulla parte inferiore del seggiolino e rimuovere il rivestimento imbottito. **(27)**
- 3** Sulla copertura posteriore principale del seggiolino, aprire 2 ganci e sganciare 4 fasce elastiche sul retro e rimuovere. **(28)**
- 4** Sul poggiatesta, sollevare alla posizione massima, quindi sganciare 4 fasce elastiche e rimuovere. **(28)**

Per rimontare il rivestimento imbottito, basta invertire le procedure precedenti.

Pulizia e manutenzione

Lavare il rivestimento imbottito con acqua fredda sotto i 30°C.

Non stirare il rivestimento imbottito.

Non candeggiare e non lavare a secco il rivestimento imbottito.

Non usare un detersivi non diluiti, benzina o altri solventi organici per lavare il rialzo. Potrebbe danneggiare il prodotto.

Non attorcigliare il rivestimento imbottito e l'imbottitura interna per asciugare con grande forza. Si potrebbero lasciare grinze sul rivestimento imbottito e l'imbottitura interna.

Appendere il rivestimento imbottito e l'imbottitura interna all'ombra per asciugare.

Rimuovere il rialzo dal sedile del veicolo se viene usato per un lungo periodo di tempo. Sistemare il rialzo in un luogo fresco, asciutto e a cui il bambino non può accedere.

**¡IMPORTANTE!
¡GUARDE ESTAS
INSTRUCCIONES
PARA FUTURAS
CONSULTAS!
LÉALAS
DETENIDAMENTE**

Índice

Información del producto	99
Registro del producto	
Garantía	
Contacto	
Requisitos de los niños para su uso	100
Para su uso con la base	101
Lista de piezas	103
Advertencias	104
Montaje del producto	109
Uso del producto	110
Limpieza y mantenimiento	116

Informações do Produto

Número de modelo: _____

Fabricado el (fecha): _____

Registro del producto

Rellene la información anterior. El número de modelo y la fecha de fabricación vienen indicados en una etiqueta situada en la parte inferior de la AACE.

Para registrar su producto, visite:

www.nunababy.com

Haga clic en el enlace “Registrar Equipo” en la página de inicio.

Garantía

Hemos diseñado a propósito nuestros productos de alta calidad para que puedan crecer tanto con su hijo como con su familia. Como respaldamos nuestros productos, nuestros artículos están cubiertos por una garantía a medida para cada producto, a partir de la fecha en la que fue adquirido. Tenga preparada la prueba de compra, el número de modelo y la fecha de fabricación cuando se ponga en contacto con nosotros.

Para obtener información acerca de la garantía, visite:

www.nunababy.com

Haga clic en el enlace “Garantía” en la página de inicio.

Contacto

Para obtener información sobre piezas de repuesto y servicio técnico, o para resolver dudas acerca de la garantía adicional, póngase en contacto con nuestros departamentos de atención al cliente.

info@nunababy.com

www.nunababy.com

Requisitos de los niños para su uso

Este producto es adecuado para el uso con niños que Sigüientes requisitos:

Grupo de masa: 2, 3

Peso: 15 - 36 kg (aproximadamente con una edad de 3 a 12 años).

Este asiento elevador está aprobado por la serie de enmiendas de la Norma Europea UN ECE 44. 04. Este asiento elevador puede instalarse utilizando un cinturón retráctil para adultos de 3 puntos de sujeción aprobado por la norma 16 de UN ECE u otro estándar equivalente.

Para su uso con la base



Para la instalación con un cinturón de 3 puntos de sujeción

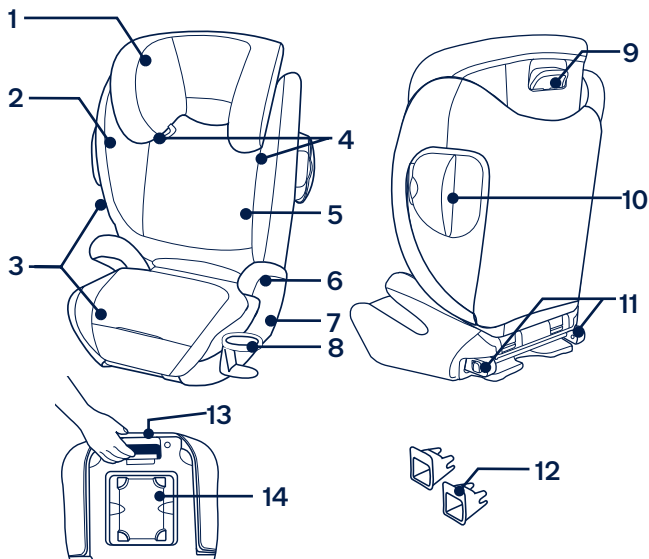
- 1 Este asiento elevador es un dispositivo de sujeción para niños "Universal". Está aprobado por la serie de enmiendas de la Norma Europea UN ECE 44. 04 para el uso general en vehículos y se ajusta a la mayoría de los asientos de vehículos, aunque no a todos.
- 2 Hay muchas posibilidades de que se ajuste correctamente si el fabricante del vehículo indica en el manual del vehículo que se puede utilizar un dispositivo de sujeción para niños 'Universal' en dicho vehículo con niños que pertenezcan a este grupo de edades.
- 3 Este asiento ha sido clasificado como "Universal" bajo unas condiciones más estrictas que las que se han aplicado a los diseños anteriores que no contienen este aviso. En caso de duda, consulte al fabricante del asiento elevador o al distribuidor.

Para la instalación con puntos de anclaje ISOFIX y cinturón de 3 puntos

- 1 Este asiento elevador es un dispositivo de sujeción para niños "Semiuniversal". Está aprobado por la serie de enmiendas de la Norma Europea UN ECE 44. 04 para el uso general en vehículos equipados con puntos de anclaje ISOFIX.
- 2 Se ajustará a los vehículos con posiciones aprobadas como posiciones ISOFIX (como se indica en el manual del vehículo), dependiendo de la categoría del asiento y la sujeción.
- 3 En caso de duda, consulte a Nuna o al fabricante del vehículo.

Lista de piezas

- | | | | |
|---|--|----|---|
| 1 | Reposacabezas | 9 | Palanca de ajuste del reposacabezas |
| 2 | Soporte del respaldo inferior | 10 | Vaina de protección contra impactos laterales (SIP) |
| 3 | Acolchado | 11 | Conectores ISOFIX |
| 4 | Guías del cinturón de seguridad para los hombros | 12 | Guías ISOFIX |
| 5 | Respaldo | 13 | Palanca de liberación (debajo de la silla) ISOFIX |
| 6 | Reposabrazos | 14 | Manual de instrucciones (debajo de la silla) |
| 7 | Parte inferior de la silla | | |
| 8 | Portavasos | | |



⚠️ ADVERTENCIAS

Si no utiliza de forma adecuada este asiento elevador, aumentará el riesgo de sufrir graves lesiones o, incluso, la muerte en curvas pronunciadas, frenazos o colisiones.

Este asiento elevador está diseñado para que lo utilicen ÚNICAMENTE niños con un peso de entre 15 y 36 kg (aproximadamente con una edad de 3 a 12 años).

Tenga cuidado para ubicar e instalar el asiento de forma que no pueda quedar enganchado por un asiento movable o una puerta del vehículo.

Las correas del cinturón del asiento del vehículo deben estar apretadas contra el niño y no deben estar retorcidas.

NO utilice acolchados de otro fabricante con este asiento elevador. Consulte únicamente a su proveedor para conseguir las piezas de repuesto de Nuna.

NO utilice ninguna configuración que no se especifique en estas instrucciones.

NUNCA deje al bebé desatendido.

Coloque correctamente el cinturón de seguridad para los hombros y la cintura del vehículo en el niño. Si el cinturón de seguridad para los hombros y la cintura está flojo o se ha colocado incorrectamente, el niño podría salir despedido en un frenazo brusco, giro o accidente, lo que podría provocar lesiones graves o, incluso, la muerte.

Asegúrese de que el cinturón de seguridad para los hombros y la cintura del vehículo no está flojo.

El cinturón de seguridad para los hombros del vehículo debe descansar en el hombro del niño y pasar por el centro del pecho.

El cinturón para la cintura del vehículo debe permanecer cómodo a lo largo de los muslos del niño.

NUNCA deje un asiento elevador sin fijarlo de forma segura al vehículo. Un asiento que no esté sujeto puede ser lanzado por los aires y dañar a los ocupantes en curvas pronunciadas, frenazos o colisiones. Sáquelo o asegúrese de que está firmemente sujeto en el vehículo.

NUNCA deje equipaje u otros objetos no sujetos dentro de un vehículo, ya que podrían provocar lesiones en caso de colisión.

Sustituya el asiento elevador después de que se haya producido cualquier tipo de accidente. Un accidente puede causar daños no visibles en el asiento.

NO modifique el asiento elevador ni utilice accesorios o piezas suministradas por otros fabricantes.

NUNCA utilice un asiento elevador si está dañado o si falta alguna de sus piezas. **NO** utilice un cinturón de asiento de vehículo que esté dañado, desgastado o cortado.

El asiento elevador puede alcanzar temperaturas muy elevadas si queda expuesto a la luz solar. El contacto con dichas piezas puede quemar la piel de su hijo. Toque siempre la superficie de cualquier pieza de plástico o metal antes de colocar a su hijo dentro del asiento elevador.

Según las estadísticas de accidentes, los niños están más seguros cuando están sujetos de forma adecuada en los asientos traseros de los vehículos, en lugar de en los asientos delanteros. Para un vehículo con un airbag delantero para el copiloto, consulte el manual de propietario de su vehículo, además de estas instrucciones, para instalar un asiento elevador.

NUNCA entregue este asiento elevador a otra persona sin entregarle también este manual.

NUNCA utilice un dispositivo de sujeción para niños o un asiento elevador del que no conozca los antecedentes.

NO utilice este asiento elevador sin el acolchado.

El acolchado no deberá sustituirse por uno que no esté recomendado por el fabricante, ya que el acolchado constituye una parte esencial del funcionamiento del asiento.

NO utilice ningún punto de contacto de soporte de carga distinto a los que se describen en las instrucciones y aparecen en el asiento.

Para evitar quemaduras, nunca coloque líquidos calientes en el portavasos del asiento elevador.

NO coloque el asiento elevador orientado hacia la parte trasera del vehículo.

Montaje del producto

Consideraciones acerca de la instalación

- ! NO instale este asiento elevador en asientos de vehículo que solamente tenga cinturones de seguridad de cintura. **(1)**
- ! Este asiento elevador solamente es adecuado para asientos de vehículos con cinturones de seguridad retráctiles con 3 puntos de sujeción. **(2)** Si el vehículo tiene puntos de anclaje ISOFIX, le recomendamos encarecidamente que una el conector ISOFIX a los puntos de anclaje ISOFIX conjuntamente. **(3)**
- ! NO instale este asiento elevador en asientos de vehículo cuya posición esté orientada hacia un lado o hacia atrás con respecto a la dirección de conducción del vehículo.
- ! Consulte el manual del propietario del vehículo para conocer las posiciones de instalación recomendadas o sugeridas. **(4)-1**
- ! Este asiento elevador se debe instalar en el asiento trasero del vehículo. **(4)-2**
- ! NO lo instale en asientos de vehículo que se muevan durante la instalación.

Ensamblado de la silla

- 1** Con la silla en posición plana, acople el respaldo a la parte inferior del asiento elevador enganchando los ganchos del respaldo del asiento en la parte inferior de la silla tal y como se muestra. **(5)**
- 2** Ahora gire el respaldo hacia arriba hasta que quede encajado en su posición (escuchará un clic) y la silla quede totalmente vertical tal y como se muestra. **(6)**

Uso del producto

Vainas de protección contra impactos laterales (SIP)

- 1** Para abrir las vainas SIP tire hacia afuera de la pestaña lateral **(7)**.
 - 2** Para cerrar, empuje el botón **(8)-1** y empuje en **(8)-2**.
- ! Las vainas SIP se deben implementar siempre que el asiento elevador se instale en un vehículo. Debe empujar en la vaina SIP interior si interfiere con un pasajero a bordo.

Ajuste de la altura para el reposacabezas

- 1** La altura del reposacabezas se puede ajustar en la mejor posición para el niño y en una ubicación adecuada del cinturón de seguridad de los hombros del vehículo.

2 Para realizar el ajuste, apriete la palanca de ajuste del reposacabezas y, a continuación, tire hacia arriba **(9)** o empuje **(10)** el reposacabezas hasta que quede bloqueado en una de las 11 posiciones tal y como se muestra.

! Antes de ajustar la altura del reposacabezas, coloque al niño ligeramente hacia adelante.

! A medida que el reposacabezas se ajusta hacia arriba, los lados de la silla se mueven automáticamente hacia afuera para proporcionar más espacio para los hombros.

Ajuste de la parte inferior de la silla

La profundidad de la parte inferior del asiento se puede ajustar para proporcionar mayor comodidad al niño. Se proporcionan tres posiciones para el mejor ajuste.

1 Llegue debajo de la cubierta tal y como se muestra para ajustar la superficie de asiento hacia dentro o hacia afuera. **(11)**

2 Deslice la superficie del asiento hacia adentro o hacia fuera según sea necesario para proporcionar un apoyo adicional para los muslos. **(11)**

Uso de los conectores ISOFIX

Si el vehículo está equipado con ISOFIX, los puntos de sujeción inferiores del vehículo podrían ser visibles en la línea del asiento del vehículo. Consulte el manual

de propietario del vehículo para conocer ubicaciones exactas, identificación de las sujeciones y requisitos de uso.

1 Coloque las guías ISOFIX con los puntos de anclaje ISOFIX **(12)**. Las guías ISOFIX pueden proteger la superficie del asiento del vehículo contra roturas. También sirven para guiar los conectores ISOFIX.

2 Presione el botón de liberación **(13)** y, a continuación, extraiga los conectores ISOFIX y gírelos 180 grados hasta que apunten en la dirección de las guías ISOFIX. **(14)**

3 Alinee los conectores ISOFIX con las guías ISOFIX y, a continuación, introduzca ambos conectores ISOFIX en los puntos de anclaje ISOFIX hasta que escuche un clic. **(15)**

! Asegúrese de que ambos conectores ISOFIX queden firmemente sujetos a sus puntos de anclaje ISOFIX. Los colores de los indicadores de ambos conectores ISOFIX deberán aparecer completamente en verde. **(15)-1**

! Para asegurarse de que la base está instalada de forma segura, tire de ambos conectores ISOFIX.

4 Presione los botones de liberación de los conectores ISOFIX y, a continuación, extraiga los conectores ISOFIX para quitar la base. **(16)**

- 5** Gire los conectores ISOFIX 180 grados y luego presione el botón de liberación para doblar los conectores ISOFIX.
- 6** La parte posterior del asiento elevador DEBE ajustarse firmemente contra el respaldo del asiento del vehículo como se muestra. **(17)**
- ! La parte frontal del reforzador NO DEBE colgar sobre la parte delantera del asiento del vehículo.
- ! No utilice el respaldo más allá de la posición 2. **(18)**
- ! Conecte el asiento elevador a los puntos de anclaje ISOFIX del vehículo (consulte la sección Uso de los conectores ISOFIX). Asegúrese de que la parte inferior del asiento elevador está en contacto completo con el asiento del vehículo. **(19)-1**
- ! Ajuste la parte inferior de la silla sujetando la palanca de liberación ISOFIX y moviendo la silla hacia adentro o hacia afuera para obtener el ángulo deseado como se muestra en **(20)-1**.

Asegúrese de que el respaldo del asiento elevador está en contacto con el asiento del vehículo tal y como se muestra en **(20)-2**.

- 7** Si retira el reposacabezas del vehículo, asegúrese de guardarlo en un lugar seguro; consulte el manual del propietario del vehículo. Proteger a un niño en el asiento elevador

- ! Coloque el asiento elevador firmemente contra el respaldo de un asiento de vehículo equipado con un cinturón de seguridad para los hombros y la cintura orientado hacia adelante.
- ! Coloque a su hijo sentado en el asiento elevador con la espalda recta contra el respaldo del asiento elevador.
- ! Pase el cinturón de los hombros a través de la guía del cinturón de los hombros como se indica en la imagen **(21)-1 (22)**
- ! NO coloque el cinturón del vehículo sobre la parte superior de los reposabrazos. Debe pasar por debajo de los reposabrazos. **(21)-2** Pase el cinturón de seguridad del vehículo por el recorrido de dicho cinturón **(21)**, y bloquéelo en la hebilla. **(21)-3**
- ! El asiento elevador no puede utilizarse si la hebilla de seguridad del vehículo (extremo hembra de la hebilla) es demasiado larga para anclar con seguridad el asiento elevador. **(21)-4**
- ! El cinturón de la cintura debe quedar por debajo de las caderas.
- ! Para asegurarse de que la altura del reposacabezas es correcta, la parte inferior del reposacabezas DEBE llegar hasta la parte superior de los hombros del niño, tal y como se muestra en la imagen **(22)**.

- ! El cinturón de seguridad para los hombros del vehículo debe pasar completamente por la guía del cinturón para los hombros ROJA y no caerse por el hombro del niño. **(23)**
- ! Si el cinturón queda a la altura del cuello, la cabeza o la cara del niño, vuelva a ajustar la altura del reposacabezas.
- ! No retuerza el cinturón.

Ensamblado del portavasos

Inserte el broche del portavasos en la abertura en uno de los lados del asiento. **(24)** Asegúrese de que el broche del portavasos esté completamente insertado tanto en el tejido como en la ranura de plástico del asiento elevador. **(25)**

Desmontaje del acolchado

- 1** Retire el portavasos y saque el tejido de la parte inferior del asiento retirando los 3 accesorios de plástico. **(26)**
- 2** Abra 8 cierres en la parte inferior de la silla y retire el acolchado. **(27)**
- 3** En la tapa del respaldo del asiento principal, abra los 2 cierres y desenganche las 4 bandas elásticas de la parte posterior y retírelas. **(28)**
- 4** Levante el reposacabezas hasta la posición más alta y, a continuación, desenganche las 4 bandas elásticas y quítelas. **(28)**

Para volver a montar el acolchado, simplemente siga los pasos anteriores en orden inverso.

Limpieza y mantenimiento

Lave el acolchado con agua fría por debajo de los 30 °C.

No planche el acolchado.

No limpie en seco ni utilice lejía para lavar el acolchado.

No utilice detergentes sin diluidos, gasolina u otros disolventes orgánicos para lavar el asiento elevador. Si lo hace, puede dañar el producto.

No retuerza con demasiada fuerza el acolchado ni el cojín interior cuando los seque. Podrían quedar arrugas en el acolchado y el cojín interior.

Deje secar el acolchado y el cojín interior en un lugar alejado de la luz directa del sol.

Retire este asiento del asiento elevador del vehículo cuando no vaya a utilizarlo durante un periodo prolongado de tiempo. Coloque el asiento elevador en un lugar fresco y seco donde su hijo no pueda acceder a él.

NUNA International B.V.

Nuna y todos los logotipos asociados son marcas comerciales.

**IMPORTANTE!
GUARDE ESTAS
INSTRUÇÕES
PARA REFERÊNCIA
FUTURA:
*LER ATENTAMENTE***

Índice

Informações sobre o produto	119
Registo do produto	
Garantia	
Contactos	
Requisitos de utilização	120
Para utilização com base	121
Lista de componentes	123
Avisos	124
Montagem do produto	129
Utilização do produto	130
Limpeza e manutenção	136

Informações sobre o produto

Número de modelo: _____

Fabricado em (data): _____

Registo do produto

Preencha as informações acima. O número de modelo e a data de fabrico estão localizados na parte inferior da cadeira AACE.

Para registar o seu produto, visite:

www.nunababy.com

Clique no link “Registar equipamento” na página inicial.

Garantia

Concebemos propositadamente os nossos produtos de alta qualidade para que possam acompanhar o crescimento do seu filho e da sua família. Porque confiamos nos nossos produtos, os nossos equipamentos estão cobertos por uma garantia personalizada por produto, a partir do dia da sua compra. Quando nos contactar, tenha disponíveis o comprovativo de compra, o número do modelo e a data de fabrico.

Para obter informações sobre a garantia, visite:

www.nunababy.com

Clique no link “Garantia” na página inicial.

Contactos

Para peças de substituição, assistência técnica ou outras questões sobre a garantia, contacte o nosso departamento do apoio ao cliente.

info@nunababy.com

www.nunababy.com

Requisitos de utilização

Este produto é adequado para crianças que cumpram os seguintes requisitos:

Grupo de massa: 2, 3

Peso: 15 - 36 kg (aproximadamente 3 12 anos).

Esta cadeira auto está aprovada ao abrigo da série de emendas da Regulamentação UN ECE 44, 04. Esta cadeira auto pode ser instalada usando um cinto de segurança retrátil de 3 pontos para adulto aprovado pela regulamentação UN ECE 16, ou outras normas equivalentes.

Para utilização com base



Para instalação com cinto de segurança de 3 pontos de fixação

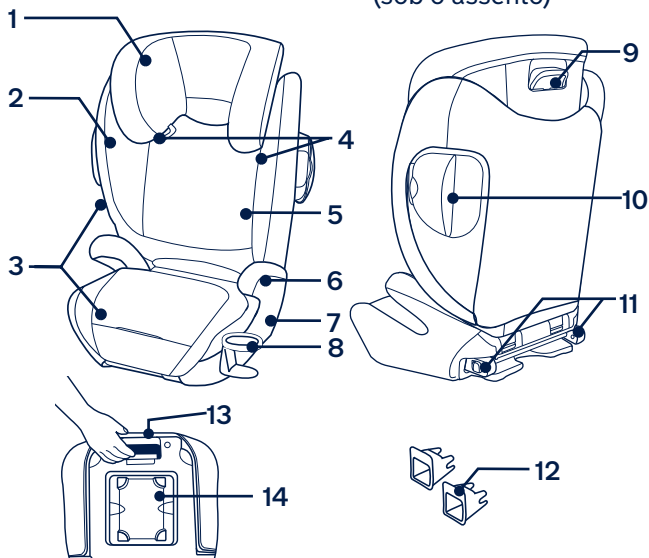
- 1** Esta cadeira auto é um dispositivo “Universal” de retenção para crianças. Está aprovada ao abrigo da série de alterações ao regulamento UN ECE 44, 04, para utilização geral em veículos e é apropriada para a maioria dos veículos, mas não todos.
- 2** É possível uma instalação correta se o fabricante do veículo tiver declarado no manual do veículo que o mesmo está preparado para nele ser instalado um dispositivo de retenção “Universal” para este grupo etário.
- 3** Esta cadeira auto foi classificada como “Universal” em condições mais rigorosas do que aquelas que foram aplicadas a modelos mais antigos que não incluem este aviso. Em caso de dúvida, consulte o fabricante ou o revendedor da cadeira auto.

Para instalação com os pontos de fixação ISOFIX e cinto de segurança de 3 pontos de fixação

- 1** Esta cadeira auto é um dispositivo “Semiuniversal” de retenção para crianças. Está aprovada ao abrigo da série de alterações ao regulamento UN ECE 44, 04, para utilização geral em veículos equipados com pontos de fixação ISOFIX.
- 2** Este dispositivo será adequado a veículos com lugares sentados aprovados como sendo lugares ISOFIX (como indicado no manual do veículo), dependendo da categoria da cadeira auto e da fixação.
- 3** Em caso de dúvida, consulte o fabricante do produto Nuna ou o fabricante do veículo.

Lista de componentes

- | | |
|---------------------------------|--|
| 1 Apoio de cabeça | 9 Alavanca de ajuste do apoio de cabeça |
| 2 Apoio lombar | 10 Módulo de proteção contra impactos laterais (SIP) |
| 3 Capas de tecido acolchoado | 11 Trinco ISOFIX |
| 4 Guias das correias dos ombros | 12 Guias ISOFIX |
| 5 Encosto | 13 Alavanca de desengate ISOFIX (sob o assento) |
| 6 Apoio para o braço | 14 Manual de instruções (sob o assento) |
| 7 Assento | |
| 8 Suporte para copos | |



⚠ AVISOS

A utilização incorreta desta cadeira auto aumenta o risco de lesões graves ou morte em curvas apertadas, travagens súbitas ou colisões.

Esta cadeira auto foi concebida APENAS para crianças com pesos entre 15 e 36 kg (aproximadamente 3–12 anos).

Tenha o cuidado de posicionar e instalar a cadeira auto de forma a que esta não fique presa por um assento móvel ou na porta do veículo.

As correias do cinto de segurança devem estar corretamente apertadas sem estar torcidas.

Posicione corretamente o cinto de segurança de três pontos sobre a criança. Se o cinto de segurança de três pontos estiver solto ou indevidamente posicionado, a criança poderá ser ejetada numa travagem súbita, curva ou colisão e sofrer lesões graves ou morte.

Certifique-se de que o cinto de segurança de três pontos não está solto.

A correia de ombro deve repousar sobre o ombro da criança e atravessar o centro do peito.

A correia subabdominal deve permanecer ajustada sobre as coxas da criança.

Substitua a cadeira auto depois de qualquer tipo de acidente. Um acidente pode provocar danos na cadeira auto que podem não ser visíveis.

A cadeira auto pode ficar muito quente se ficar exposta ao sol. O contacto com as peças quentes pode queimar a pele da criança. Toque sempre na superfície de qualquer peça de metal ou plástico antes de colocar a criança na cadeira auto.

Segundo as estatísticas sobre acidentes, as crianças estão mais seguras quando estão retidas no banco traseiro do que no banco dianteiro do veículo. No caso de um veículo com airbag no banco dianteiro, consulte o manual do veículo, bem como estas instruções, para instalar a cadeira auto.

As capas de tecido acolchoado não devem ser substituídas por quaisquer outras que não sejam recomendadas pelo fabricante, pois as capas de tecido são parte integrante do funcionamento da cadeira auto.

Para evitar queimaduras, nunca coloque líquidos quentes no suporte para copos da cadeira auto.

NÃO modifique a cadeira auto nem utilize quaisquer acessórios ou peças fornecidos por outros fabricantes.

NÃO utilize capas de tecido acolchoado de outros fabricantes nesta cadeira auto. Dirija-se ao seu revendedor para adquirir apenas peças de substituição Nuna.

NÃO utilize em qualquer configuração que não esteja presente nas instruções.

NÃO utilize esta cadeira auto sem as capas de tecido acolchoado.

NÃO utilize quaisquer pontos de contacto de suporte de carga diferentes dos descritos nas instruções e marcados na cadeira auto.

NÃO coloque a cadeira auto virada para a retaguarda do veículo.

NUNCA deixe a criança sem supervisão.

NUNCA entregue esta cadeira auto a outra pessoa sem entregar também este manual.

NUNCA utilize um dispositivo de retenção para crianças em segunda mão ou uma cadeira auto cujo histórico desconheça.

NUNCA utilize uma cadeira se a mesma estiver danificada ou existirem peças em falta. **NÃO** utilize um cinto de segurança cortado, desgastado ou danificado.

NUNCA deixe uma cadeira auto que não esteja fixada dentro do veículo. Uma cadeira auto que não esteja fixada pode soltar-se e causar lesões nos ocupantes em curvas apertadas, travagens súbitas ou colisões. Retire-a ou certifique-se de que está fixada no veículo.

NUNCA deixe bagagens ou outros que não estejam fixados dentro do veículo, já que podem causar lesões em caso de colisão.

Montagem do produto

Cuidados na instalação

- ! NÃO instale esta cadeira auto num veículo que possua apenas correias subabdominais. (1)
- ! Esta cadeira auto é apropriada para bancos de veículo com cintos de segurança retráteis de 3 pontos. (2) Se o veículo possuir pontos de fixação ISOFIX, é altamente recomendável que encaixe o conector ISOFIX nos pontos de fixação ISOFIX. (3)
- ! NÃO instale esta cadeira auto em bancos de veículo virados para o lado ou para a retaguarda em relação à direção de deslocação do veículo.
- ! Consulte o manual do veículo para obter as posições de instalação recomendadas ou sugeridas. (4)-1
- ! Esta cadeira auto deve ser instalada no banco traseiro do veículo. (4)-2
- ! NÃO instale este produto no banco de um veículo em movimento.

Montagem do assento

- 1 Com a cadeira deitada, encaixe o encosto da cadeira no assento da mesma fixando os ganchos no encosto da cadeira por sobre o assento, tal como ilustrado. (5)

- 2 Agora volte a rodar o assento para cima até ouvir um clique e o assento ficar totalmente na vertical, tal como ilustrado. (6)

Utilização do produto

Módulos de proteção contra impactos laterais (SIP)

- 1 Para abrir os Módulos SIP, puxe a aba lateral (7).
- 2 Para fechar, prima o botão (8)-1 e empurre para dentro (8)-2.
 - ! Os módulos SIP podem ser implementados sempre que a cadeira auto é instalada num veículo. Pode empurrar para dentro o módulo SIP interior, se este interferir com um passageiro.

Ajuste da altura do apoio de cabeça

- 1 A altura do apoio de cabeça pode ser ajustado para se adaptar melhor à criança e para a colocação apropriada da correia de ombro.
- 2 Para ajustar, aperte a alavanca de ajuste do apoio de cabeça e, em seguida, suba (9) ou desça (10) o apoio de cabeça até que este encaixe numa das 11 posições, tal como ilustrado.
 - ! Antes de ajustar a altura do suporte de cabeça, incline a criança ligeiramente para a frente.

- ! Ao elevar o apoio de cabeça, as laterais da cadeira movem-se automaticamente para fora para proporcionar mais espaço para os ombros.

Ajuste do assento da cadeira

A profundidade do assento pode ser ajustada para oferecer maior conforto à criança. São disponibilizadas três posições para um ajuste ideal.

- 1 Coloque a mão debaixo da cobertura, conforme ilustrado, para ajustar a superfície do assento para dentro ou para fora. **(11)**
- 2 Deslize a superfície do assento para dentro ou para fora para um apoio adicional das coxas. **(11)**

Utilização de conectores ISOFIX

Se o veículo estiver equipado com sistema ISOFIX, os pontos de fixação inferiores poderão ser visíveis nas dobras do assento do veículo. Para conhecer os locais exatos, a identificação das fixações e requisitos de utilização, consulte o manual do proprietário do veículo.

- 1 Encaixe as guias ISOFIX nos pontos de fixação ISOFIX **(12)**. As guias ISOFIX podem proteger a superfície do banco do veículo contra roturas. Também servem para guiar os conectores ISOFIX.

- 2 Pressione o botão de desbloqueio **(13)** e, em seguida, puxe pelos conectores ISOFIX e rode-os 180 graus até que apontem na direção das guias ISOFIX. **(14)**
- 3 Alinhe os conectores ISOFIX com as guias ISOFIX e, em seguida, encaixe ambos os conectores ISOFIX nos pontos de fixação ISOFIX. **(15)**
 - ! Certifique-se de que ambos os conectores ISOFIX estão corretamente encaixados nos pontos de fixação ISOFIX. A cor dos indicadores de ambos os conectores ISOFIX deverá ser completamente verde. **(15)-1**
 - ! Certifique-se de que a base está firmemente instalada puxando por ambos os conectores ISOFIX.
- 4 Pressione os botões de desbloqueio nos conectores ISOFIX e, em seguida, puxe pelos conectores ISOFIX para remover a base. **(16)**
- 5 Rode os conectores ISOFIX 180 graus e, em seguida, pressione o botão de desbloqueio para dobrar os conectores ISOFIX.
- 6 O encosto da cadeira auto DEVE ajustar-se firmemente ao encosto do banco do veículo, tal como ilustrado. **(17)**
 - ! A parte frontal da cadeira auto NÃO DEVE ultrapassar a parte frontal do banco do veículo.

- ! Não utilize o encosto da cadeira acima da posição 2. **(18)**
 - ! Encaixe a cadeira auto nos pontos de fixação ISOFIX do veículo (ver utilização dos conectores ISOFIX). Assegure-se de que a cadeira auto está em contacto total com o banco do veículo. **(19)-1**
 - ! Ajuste o assento da cadeira mantendo pressionada a alavanca de libertação ISOFIX e movendo a cadeira para dentro ou para fora para obter o ângulo desejado, conforme ilustrado em **(20)-1**. Assegure-se de que o encosto da cadeira auto está em contacto com o banco do veículo, como ilustrado em **(20)-2**.
- 7** Se remover o apoio de cabeça do veículo, certifique-se de que o arruma num local seguro; consulte o manual do veículo.

Segurar a criança na cadeira auto

- ! Encoste a cadeira auto firmemente contra o encosto de um banco de veículo virado para a frente equipado com um cinto de três pontos.
- ! Coloque a criança sentada com as costas planas contra o encosto da cadeira auto.
- ! Coloque a correia de ombro através da guia do cinto para o ombro exibida em **(21)-1 (22)**
- ! NÃO coloque o cinto sobre os apoios para os braços. Deve passar por baixo dos apoios para os braços. **(21)-2**

Oriente o cinto de segurança através da guia do cinto **(21)** e aperte-o. **(21)-3**

- ! A cadeira auto não pode ser utilizada se a fivela do cinto de segurança (fivela fêmea) for demasiado longa para fixar firmemente a cadeira auto. **(21)-4**
- ! A correia subabdominal deve estar o mais baixo possível sobre a cintura.
- ! Para garantir que obtém a altura do apoio de cabeça correta, a parte inferior do apoio de cabeça DEVE ficar alinhada com a parte superior dos ombros da criança, conforme ilustrado em **(22)**.
- ! A correia do ombro deve ser totalmente orientada através da guia da correia de ombro VERMELHA e não deve cair do ombro da criança. **(23)**

- ! Se o cinto cruzar o pescoço, cabeça ou rosto da criança, reajuste a altura do apoio de cabeça.
- ! O cinto não deve ficar dobrado.

Montagem do suporte para copos

Introduza o gancho do suporte para copos na abertura em ambos os lados da cadeira. **(24)**

Certifique-se de que o gancho do suporte para copos está totalmente introduzido no tecido e na ranhura de plástico na cadeira auto. **(25)**

Retirar capas de tecido acolchoado

- 1 Remova o suporte para copos e puxe pelo tecido do assento da cadeira removendo os 3 fixadores de plástico. **(26)**
- 2 Desaperte as 8 molas do assento da cadeira e remova a capa de tecido acolchoado. **(27)**
- 3 Na tampa principal do encosto da cadeira, desaperte as 2 molas e solte e retire as 4 tiras elásticas na parte traseira. **(28)**
- 4 Coloque o apoio de cabeça na posição mais elevada e, em seguida, solte e retire as 4 tiras elásticas. **(28)**

Para voltar a instalar as capas de tecido acolchoado, inverta simplesmente os passos acima.

Limpeza e manutenção

Lave as capas de tecido acolchoado com água fria a uma temperatura inferior a 30 °C.

Não engome a capa de tecido.

Não utilize lixívia nem lave a seco as capas de tecido acolchoado.

Não utilize detergentes não diluídos, gasolina ou outros solventes orgânicos para lavar a cadeira auto. Poderá danificar o produto.

Não torça as capas de tecido acolchoado e o revestimento interno para os secar rapidamente. Poderá enrugar as capas de tecido acolchoado e o revestimento interno.

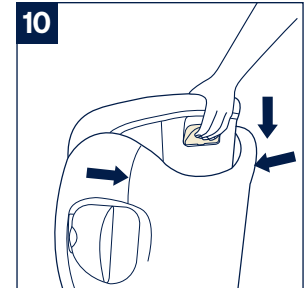
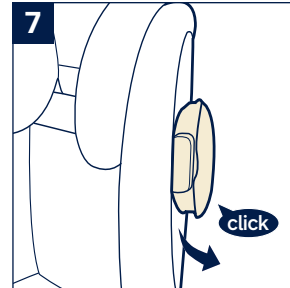
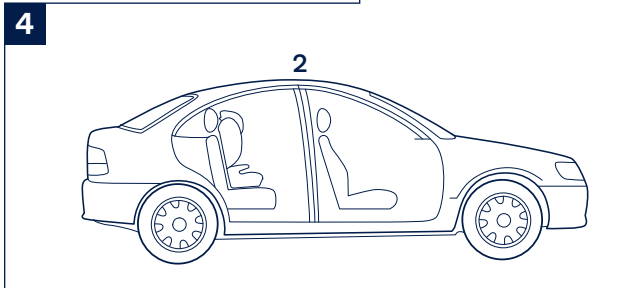
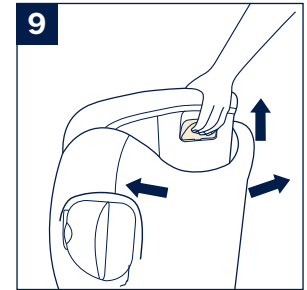
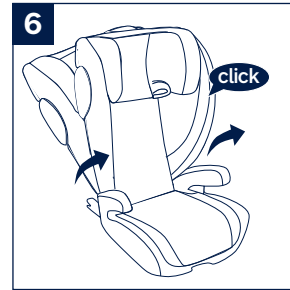
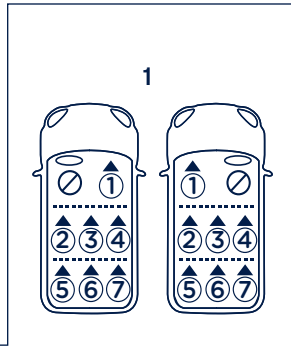
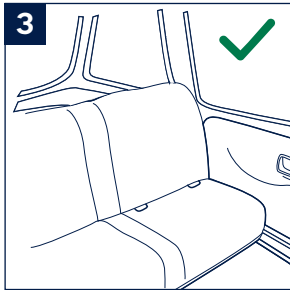
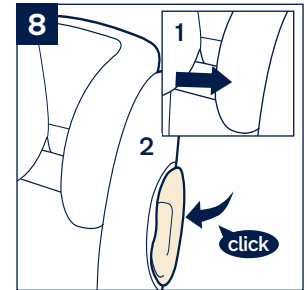
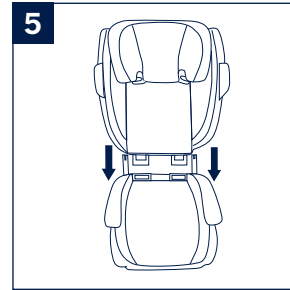
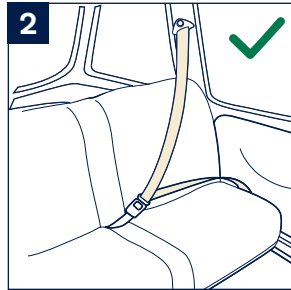
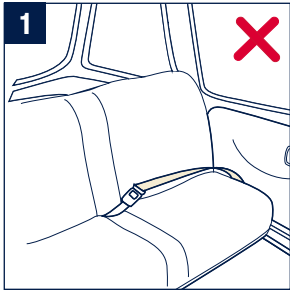
Deixe secar as capas de tecido acolchoado e o revestimento interno à sombra.

Remova a cadeira auto do banco do veículo se não pretende utilizá-la durante um longo período. Coloque a cadeira auto num local fresco e seco e fora do alcance das crianças.

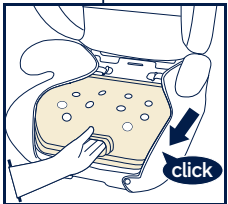
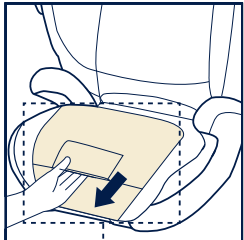
NUNA International B.V.

Nuna e todos os logótipos associados são marcas comerciais.

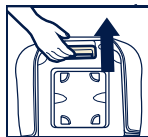
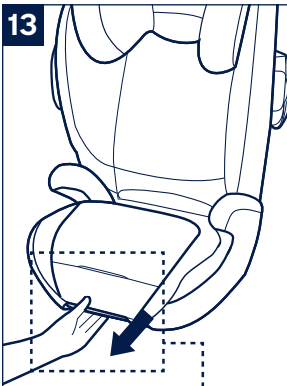
IMPORTANT!
KEEP THESE
INSTRUCTIONS FOR
FUTURE REFERENCE:
READ CAREFULLY



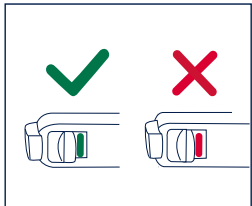
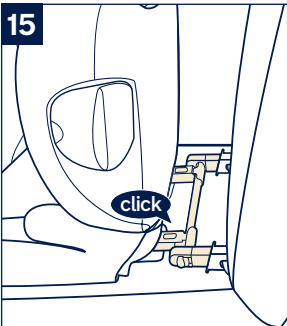
11



13



15



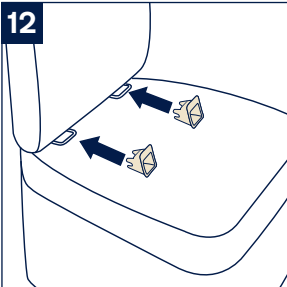
17



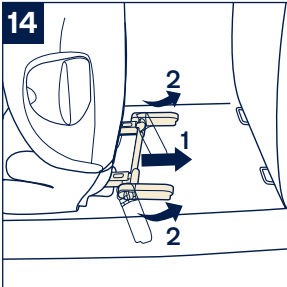
18



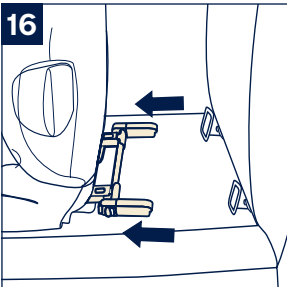
12



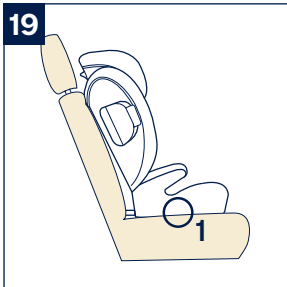
14

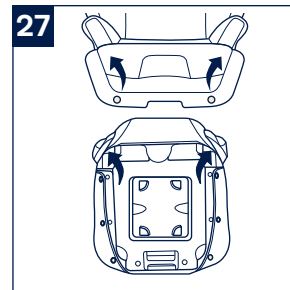
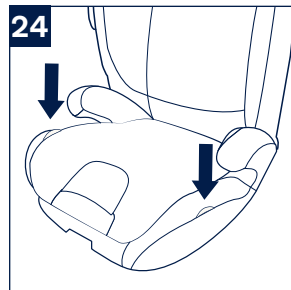
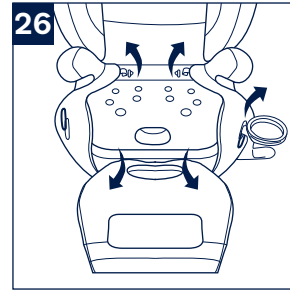
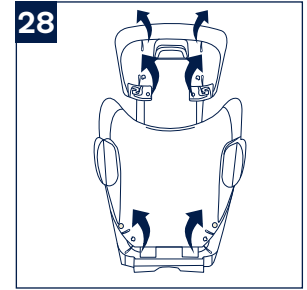
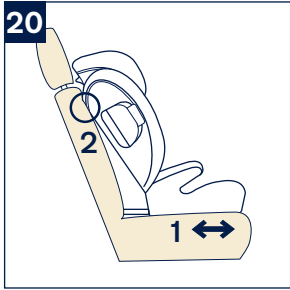


16



19





Designed
around your life



Contents

Product Information	3
Product Registration	
Warranty	
Contact	
Child Usage Requirement	4
For Use with Base	5
Parts List	7
Warnings	8
Product Set Up	13
Product Use	12
Cleaning and Maintenance	17
Français (FR)	19
Deutsch (DE)	39
Nederlands (NL)	59
Italiano (IT)	77
Español (ES)	97
Português (PT)	117
Polski (PL)	137
Česky (CZ)	155
Slovenčina (SK)	175
Suomi (FI)	195
۲۱۴	
한국어 (KO)	231
(AR) عربي	231

**WAŻNE!
PRZED UŻYCIEM
FOTELIKA PROSIMY
ZAPOZNAĆ SIĘ
Z ZAWIERAJĄCĄ
WAŻNE INFORMACJE
INSTRUKCJĄ
I ZACHOWAĆ JĄ NA
PRZYSZŁY UŻYTEK.
CZYTAJ UWAŻNIE.**

Spis treści

Informacje o produkcie	139
Rejestracja produktu	
Gwarancja	
Kontakt	
Wymiary dziecka dla którego przeznaczony jest produkt	140
Do używania z bazą	141
Lista części	143
Ostrzeżenia	144
Montaż produktu	148
Użytkowanie produktu	149
Czyszczenie i utrzymanie	154

Informacje o produkcie

Numer modelu: _____

Data produkcji: _____

Rejestracja produktu

Prosimy wypełnić powyższe informacje. Numer modelu oraz data produkcji znajdują się na spodzie fotelika AACE.

Aby zarejestrować produkt odwiedź stronę:

www.nunababy.com

Kliknij łącze „Zarejestruj produkt” na stronie domowej.

Gwarancja

Nasze wysokiej jakości produkty zaprojektowaliśmy tak, aby mogły rosnąć razem z Twoim dzieckiem jak również z całą rodziną. Ponieważ jesteśmy przekonani o jakości naszych produktów, nasz produkt objęty jest 2 letnią gwarancją konsumencką już od dnia jego zakupu. Zachowaj dowód zakupu, numer modelu, oraz datę produkcji podczas kontaktu w sprawie gwarancji.

W celu uzyskania informacji o gwarancji, należy odwiedzić stronę internetową:

www.nunababy.com

Kliknij łącze „Gwarancja” na stronie domowej.

Kontakt

W celu uzyskania informacji na temat części zamiennych, serwisu lub jakichkolwiek dodatkowych pytań skontaktujcie się z naszym działem obsługi klienta.

info@nunababy.com

www.nunababy.com

W Polsce: serwis@akpol.com.pl

Wymiary dziecka dla którego przeznaczony jest produkt

Produkt przeznaczony jest dla dzieci, które spełniają poniższe wymagania:

Grupa: 2,3

Przedział wagowy: 15-36 kg (ok. 3-12 lat)

Ten fotelik został zatwierdzony zgodnie z regulacją UN ECE 44, wraz z serią poprawek 04. Fotelik ten może zostać zamontowany przy użyciu 3-punktowego pasa bezpieczeństwa zatwierdzonego przez regulację UN ECE 16, jak również inne odpowiednie standardy.

Do używania z bazą



Instalacja przy wykorzystaniu 3-punktowego pasa bezpieczeństwa

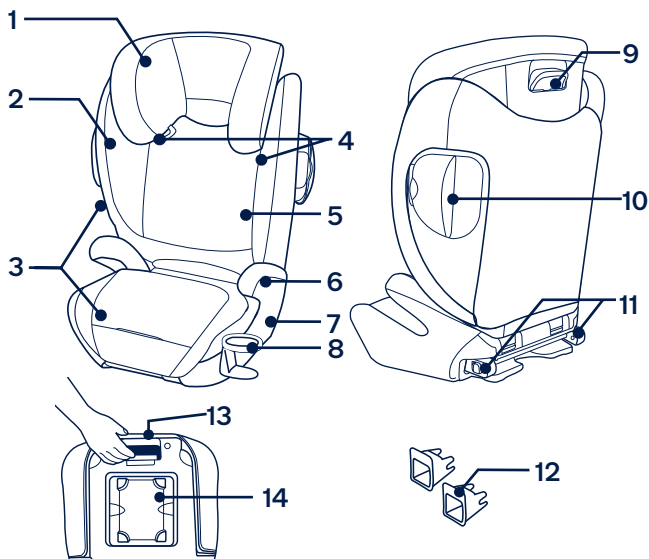
- 1 Ten fotelik jest produktem uniwersalnym. Został on zatwierdzony do użytku w samochodzie zgodnie z regulacją UN ECE 44, wraz z serią poprawek 04. Pasuje on do większości typów samochodów, jednak nie do wszystkich.
- 2 Odpowiednie dopasowanie jest wysoce prawdopodobne jeżeli producent samochodu w swojej instrukcji obsługi zadeklarował, że pojazd jest w stanie obsługiwać uniwersalne foteliki samochodowe dla tej grupy wiekowej.
- 3 Ten fotelik został zakwalifikowany jako uniwersalny pod dużo bardziej restrykcyjnymi normami w porównaniu do wcześniejszych produktów, które nie są w ten sposób zakwalifikowane. Jeśli masz jakiegokolwiek wątpliwości to skonsultuj się z producentem fotelika lub z lokalnym dostawcą.

Do instalacji w systemie ISOFIX oraz przy wykorzystaniu 3-punktowego pasa bezpieczeństwa.

- 1 Ten fotelik jest produktem pół-uniwersalnym. Został on zatwierdzony do użytku w samochodzie posiadającym mocowanie ISOFIX zgodnie z regulacją UN ECE 44 oraz serią poprawek 04.
- 2 Pasuje do samochodów z pozycją zatwierdzoną jako pozycje ISOFIX (szczegóły w instrukcji obsługi samochodu), w zależności od kategorii fotelika oraz osprzętu. punktów mocowania.
- 3 W przypadku jakichkolwiek wątpliwości skonsultuj się z firmą Nuna lub z producentem swojego samochodu.

Lista części

- | | | | |
|---|-------------------------------|----|--------------------------------------|
| 1 | Zaglówek | 8 | Uchwyt na napój |
| 2 | Wsparcie dolnej części pleców | 9 | Uchwyt regulacji wysokości zagłówka |
| 3 | Miękkie materiały tapicerki | 10 | Ochrona boczna SIP |
| 4 | Prowadnice pasów naramiennych | 11 | Zaczepty ISOFIX |
| 5 | Oparcie | 12 | Wkładki pilotujące ISOFIX |
| 6 | Podłokietnik | 13 | Uchwyt zwalniający ISOFIX |
| 7 | Dolna część siedzenia | 14 | Instrukcja Obsługi (pod siedziskiem) |



⚠ OSTRZEŻENIA

Niepoprawne użycie tego fotelika zwiększa ryzyko narażenia dziecka na poważny uszczerbek na zdrowiu lub nawet śmierć podczas ostrych zakrętów, nagłego zatrzymania pojazdu lub podczas wypadku.

Ten fotelik przeznaczony jest tylko i wyłącznie dla dzieci o wadze w przedziale 15-36 kg (ok. 3-12 lat).

Upewnij się, że fotelik samochodowy zainstalowany jest w taki sposób, że żaden z jego elementów nie zaburza pracy ruchomych elementów w samochodzie lub nie blokuje otwierania drzwi.

Pasy w foteliku powinny być naciągnięte i dopasowane do dziecka jak również nieposkręcane.

Nieodpowiednie ułożenie pasów bezpieczeństwa może spowodować, że dziecko zostanie „wystrzelone” z fotelika podczas nagłego hamowania, skrętu czy wypadku, co w rezultacie spowodować może poważne obrażenia lub nawet śmierć.

Upewnij się, że pasy bezpieczeństwa nie są luźne.

Pasy naramienne pojazdu powinny znajdować się na ramieniu dziecka oraz przechodzić przez środek klatki piersiowej.

Pas biodrowy musi przechodzić przez twarde kości miednicy dziecka.

Pod żadnym pozorem nie kontynuuj użytkowania fotelika jeśli przeszedł jakikolwiek wypadek nawet najmniejszy. Wymień go natychmiast, ponieważ może posiadać zniszczenia strukturalne, niewidoczne na pierwszy rzut oka.

Zabezpiecz fotelik przed działaniem promieni słonecznych, ponieważ po nagrzaniu może być zbyt gorący w kontakcie ze skórą dziecka. Zawsze sprawdzaj temperaturę tapicerki (szczególnie w upalne dni) przed usadzeniem dziecka w foteliku.

Statystyki mówią, że dziecko przewożone na tylnym siedzeniu jest dużo bezpieczniejsze niż na przednim siedzeniu. W pojazdach z poduszką powietrzną na przednim fotelu pasażera sprawdź instrukcję obsługi swojego pojazdu oraz instrukcję montażu fotelika w celu poprawnej instalacji.

Miękkie elementy nie powinny zostać wymieniane na żadne inne niż te, które zostały zarekomendowane przez producenta fotelika. Miękkie komponenty są integralną częścią wpływającą na system przytrzymywania dziecka.

Aby zapobiec poparzeniom, nigdy nie umieszczaj gorących płynów w uchwycie na kubeczki.

Pod żadnym pozorem nie dokonuj w tym foteliku żadnych modyfikacji, jak również nie używaj go z częściami od innych producentów.

Nie używaj tapicerek innych producentów w tym foteliku. Skontaktuj się ze swoim sprzedawcą w celu pozyskania oryginalnych części zamiennych Nuna.

Nie używaj w konfiguracjach innych niż wskazanych w tej instrukcji obsługi.

Nie używaj tego fotelika bez miękkich elementów tapicerki.

Nie używaj innych punktów zapięcia niż te opisane w instrukcji i zaznaczone na foteliku.

Pod żadnym pozorem nie montuj tego fotelika tyłem do kierunku jazdy.

Nigdy nie pozostawiaj swojego dziecka bez opieki.

Nigdy nie wypożyczaj fotelika drugiej osobie bez dołączenia tej instrukcji obsługi.

Nigdy nie korzystaj z fotelika używanego lub takiego, którego historii nie znasz ponieważ mogą one posiadać zniszczoną strukturę, która w znaczny sposób zagrozić może bezpieczeństwu Twojego dziecka.

Nie używaj tego fotelika jeśli jest uszkodzony lub brakuje jakiejś części. Nie używaj uszkodzonych, postrzępionych czy zniszczonych pasów bezpieczeństwa do montażu fotelika.

Nie zostawiaj fotelika niezapiętego lub niezabezpieczonego w swoim samochodzie ponieważ niezabezpieczony fotelik może stanowić zagrożenie dla innych pasażerów w razie gwałtownych skrętów, hamowania czy kolizji. Jeżeli nie korzystasz z fotelika wyjmij go z samochodu lub upewnij się, że jest odpowiednio zabezpieczony.

Nigdy nie pozostawiaj niezabezpieczonych bagaży lub innych przedmiotów w czasie jazdy, ponieważ mogą przyczynić się do obrażeń podczas wypadku lub kolizji.

Montaż produktu

Wskazówki dotyczące instalacji

- ! Nie instaluj fotelika na kanapach samochodowych posiadających tylko biodrowe pasy bezpieczeństwa. **(1)**
- ! Ten fotelik jest przewidziany do montażu na kanapach z 3-punktowymi pasami bezpieczeństwa. **(2)** Jeżeli twój samochód posiada punkty mocowania ISOFIX, rekomendujemy, żebyś połączył zaczepy ISOFIX z punktami mocowania ISOFIX. **(3)**
- ! Nie instaluj tego fotelika na siedzeniach, które ustawione są bokiem lub tyłem do kierunku jazdy.
- ! Zapoznaj się z instrukcją obsługi twojego samochodu w celu pozyskania informacji na temat sugerowanych możliwości instalacji fotelika. **(4)-2**
- ! Nie instaluj tego fotelika na siedzeniach, które są niestabilne podczas montażu.

Złożenie fotelika

- 1 Ułóż siedzisko poziomo, następnie zamocuj oparcie fotelika do jego dolnej części za pomocą haczyków mocujących, tak jak pokazano na obrazku. **(5)**

- 2 Teraz podnieś oparcie do pozycji pionowej do momentu, aż usłyszysz kliknięcie, co oznacza, że fotelik został poprawnie założony. **(6)**

Użytkowanie produktu

Ochrona boczna SIP

- 1 Aby otworzyć boczne kapsuły SIP wyciągnij boczny uchwyt **(7)**.
 - 2 Aby zamknąć, naciśnij przycisk **(8)-1** i wepchnij go z powrotem **(8)-2**.
- ! Kapsuły SIP powinny być używane zawsze, kiedy fotelik jest zainstalowany w pojeździe. Możesz schować kapsułę od strony pasażera, jeżeli przeszkadza w czasie jazdy. Kapsuła SIP od strony drzwi powinna być zawsze zamontowana.

Regulacja wysokości zagłówka

- 1 Wysokość zagłówka może być regulowana w celu odpowiedniego dostosowania do potrzeb dziecka oraz regulacji wysokości pasa naramiennego.
 - 2 Aby dopasować zagłówek złap uchwyt regulacji zagłówka, następnie ciągnij w dół **(9)** lub w górę **(10)** do momentu, aż zablokuje się on w jednej z 11 pozycji.
- ! Przed dopasowywaniem wysokości zagłówka twoje dziecko powinno pochylić się lekko do przodu.

- ! W momencie, kiedy zagłówek będzie podnoszony do góry, boki fotelika będą się rozszerzały automatycznie w celu stworzenia większej przestrzeni dla ramion.

Regulacja siedziska

Możliwość ustawienia siedziska na głębokość w trzech pozycjach zwiększa komfort dziecka .

- 1 Sięgnij uchwyt z przodu pod tapicerką siedziska. **(11)**
- 2 Dopasuj długość powierzchni siedziska do potrzeb dziecka. **(11)**

Instalacja z systemem ISOFIX

Jeżeli pojazd wyposażony jest w system ISOFIX, miejsca mocowania ISOFIX widoczne będą w miejscu zagięcia fotela lub kanapy. Sprawdź instrukcję obsługi swojego samochodu w celu znalezienia mocowania oraz sprawdzenia wymagań użytkowania systemu ISOFIX.

- 1 Nakieruj wkładki pilotujące ISOFIX na punkty mocowania ISOFIX **(12)**. Zapobiegają one przerwaniu materiału na siedzeniu. Będą również pomocne w nakierowaniu zaczepów ISOFIX w trakcie montażu.
- 2 Naciśnij przycisk zwalniania **(13)**, a następnie wyciągnij zaczepy ISOFIX i obróć je o 180 stopni, aż będą nakierowane na nakładki ISOFIX. **(14)**

- 3** Ustaw w linii zaczepy ISOFIX oraz wkładki, a następnie wsadź oba zaczepy w punkty mocowania ISOFIX, aż usłyszysz kliknięcie. **(15)**
- ! Upewnij się, że oba zaczepy są dobrze wsunięte w punkty mocowania ISOFIX. Wskaźniki po obu stronach ISOFIX powinny być w pełni zielone. **(15)-1**
- ! Aby upewnić się, że fotelik jest poprawnie zamontowany, pociągnij za oba zaczepy ISOFIX.
- 4** Naciśnij na przyciski zwalnający na zaczepach ISOFIX, a następnie wyciągnij zaczepy w celu zdemontowania bazy. **(16)**
- 5** Obróć zaczepy ISOFIX o 180 stopni, a następnie naciśnij przycisk zwalniania, aby złożyć zaczepy ISOFIX
- 6** Tył fotelika musi jak najbliżej przylegać do tyłu kanapy auta. **(17)**
- ! Przód fotelika nie może wystawać poza krawędź kanapy.
- ! Nie używaj jeżeli oparcie odchylone jest poniżej drugiej pozycji fotelika. **(18)**
- ! Połącz fotel do punktów mocowania ISOFIX w pojeździe (zobacz sekcję: mocowanie ISOFIX). Upewnij się, że siedzisko fotelika przylega całą powierzchnią do kanapy samochodu. **(19)-1**

! Dopasuj siedzisko fotelika przytrzymując dźwignię zwalniania ISOFIX i przesuwając fotelik do przodu lub do tyłu w celu osiągnięcia odpowiedniego kąta 20)-1. Upewnij się, że tylne oparcie fotelika przylega do siedzenia kanapy samochodu. **(20)-2**

- 7** Jeśli zdemontujesz zagłówek w swoim samochodzie schowaj go w bezpiecznym miejscu. Sprawdź instrukcję obsługi swojego samochodu.

Zabezpieczenie dziecka w foteliku

- ! Umieść fotelik na siedzeniu skierowanym przodem do kierunku jazdy wyposażonym w 3-punktowe pasy bezpieczeństwa.
- ! Usadź swoje dziecko w foteliku tak, aby jego plecy przylegały do tylnego oparcia fotelika.
- ! Zapnij pas naramienny prowadząc go przez prowadnice w foteliku jak pokazano na ilustracjach. **(21)-1 (22)**
- ! Nie przeprowadzaj pasów bezpieczeństwa nad podłokietnikiem. Pasy muszą przechodzić pod podłokietnikiem. **(21)-2**
- ! Poprowadź pasy bezpieczeństwa zgodnie z oznaczoną ścieżką bezpieczeństwa **(21)** i zablokuj w klamrze. **(21)-3**
- ! Fotelik nie może zostać użyty, jeżeli miejsce mocowania pasa bezpieczeństwa jest zbyt długie, aby móc poprawnie zamontować fotelik. **(21)-4**

- ! Poprzeczny pas bezpieczeństwa musi być zamontowany na wysokości miednicy dziecka.
- ! Aby upewnić się, że zagłówek jest na odpowiedniej wysokości, dolna część zagłówka musi znaleźć się na równi z górną częścią ramion dziecka. (22)
- ! Naramienny pas samochodowy musi całkowicie przechodzić przez czerwoną prowadnicę w foteliku tak, aby nie zsuwał się z ramienia dziecka. (23)
- ! Jeżeli pas naramienny przechodzi przez szyję dziecka, jego twarz lub głowę dostosuj odpowiednio wysokość zagłówka.
- ! Pas nie może być poskręcany

Montaż uchwytu na napój

Umieść klamrę uchwytu na napój w miejsce po jednej ze stron fotelika. (24) Upewnij się, że klamra jest całkowicie wsunięta w plastikowy i materiałowy otwór fotelika. (25)

Demontaż tapicerki

- 1 Zdemontuj uchwyt na napój i ściągnij tapicerkę poprzez demontaż 3 plastikowych mocowań. (26)
- 2 Odepnij 8 zatrzasków na siedzisku i ściągnij materiał. (27)
- 3 Aby zdjąć tapicerkę od spodniej strony materiału w części siedziska odepnij 2 zatrzaski i 4 elastyczne taśmy. (28)

- 4 Podnieś zagłówek do najwyższej możliwej wysokości, a następnie zdemontuj 4 elastyczne taśmy i zdejmij materiał. (28)

Aby nałożyć tapicerkę z powrotem powtórz powyższe kroki w odwrotnej kolejności.

Czyszczenie i utrzymanie

Tapicerkę należy prać w zimnej wodzie w temperaturze poniżej 30o C stopni celsjusza.

Nie prasuj tapicerki.

Nie susz w suszarce oraz nie wybielaj tapicerki.

Nie używaj nierozcieńczonych detergentów, benzyny lub innych rozpuszczalników do mycia fotelika. Może spowodować zniszczenie fotelika.

Nie wyciskaj tapicerki ze zbyt dużą siłą. Może to spowodować zniszczenie tych materiałów i trwałe zagniecenia.

Susz w zacienionym miejscu.

Wymontuj fotelik z samochodu jeśli nie używasz go przez dłuższy okres czasu. Schowaj fotelik w chłodnym, suchym miejscu tak ,aby dziecko nie miało do niego dostępu.

NUNA International B.V.

Nuna i wszystkie powiązane loga są zastrzeżonymi znakami towarowymi.

DŮLEŽITÉ!
TYTO POKYNY
USCHOVEJTE PRO
BUDOUCÍ POUŽITÍ:
POZORNĚ ČTĚTE

Obsah

Informace o produktu	157
Registrace produktu	
Záruka	
Kontakt	
Požadavek na používání s dítětem	158
Používání se základnou	159
Seznam dílů	161
Varování	162
Sestavení produktu	167
Používání produktu	168
Čištění a údržba	173

Informace o produktu

Číslo modelu: _____

Vyrobeno v (datum): _____

Registrace produktu

Vyplňte prosím výše uvedené informace. Číslo modelu a datum výroby jsou uvedeny na dolní části AACE.

Svůj produkt můžete zaregistrovat na webu:

www.nunababy.com

Klikněte na odkaz „Registrace produktu“ na domovské stránce.

Záruka

Naše vysoce kvalitní produkty jsou navrženy tak, aby mohly růst s vaším dítětem i s vaší rodinou.

Na výrobek se vztahuje záruka dva roky, která začíná platit dnem jeho zakoupení. Než nás budete kontaktovat, připravte si doklad o zakoupení, číslo modelu a datum výroby.

Informace o záruce najdete na webu:

www.nunababy.com

Klikněte na odkaz „Záruka“ na domovské stránce.

Kontakt

V případě náhradních dílů, servisu nebo dalších dotazů k záruce kontaktujte prosím naše oddělení zákaznického servisu prostřednictvím kontaktního formuláře na webu www.nunababy.com.

info@nunababy.com

www.nunababy.com

Požadavky na používání s dítětem

Tento produkt je vhodný pro děti, které splňují následující požadavky:

Hmotnostní skupina: 2, 3

Hmotnost: 15 - 36 kg (přibližně 3 - 12 let).

Tato sedačka je schválena dle UN ECE R44 série 04 a pozdějších předpisů. Tuto sedačku lze nainstalovat s použitím 3-bodového samonavíjecího bezpečnostního pásu pro dospělé osobu, který splňuje předpis UN ECE 16 nebo jiné ekvivalentní normy.

Používání se základnou



Pro instalaci pomocí 3-bodového pásu

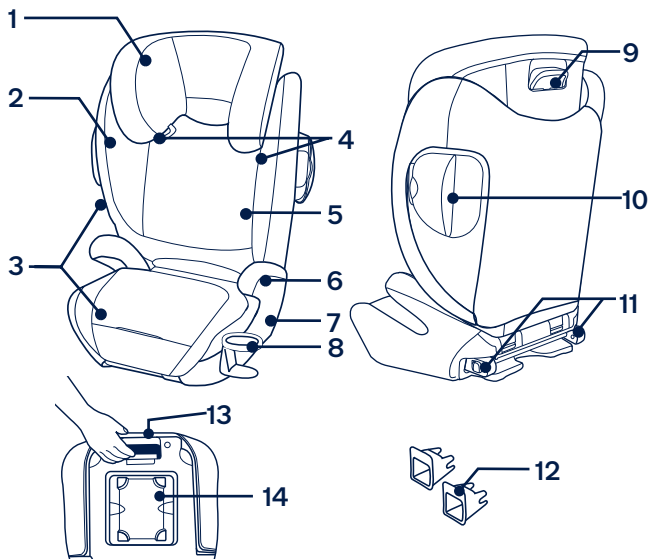
- 1** Toto je “univerzální” dětské zádržné zařízení. Je homologováno podle předpisu č. 44 série změn 04, pro obecné použití ve vozidlech a vyhovuje pro většinu, ale ne všechna sedadla ve vozidle.
- 2** Správné použití lze očekávat, jestliže výrobce vozidla prohlásí v návodu k použití, že do vozidla je možné umístit “univerzální” dětské zádržné zařízení pro tuto věkovou skupinu.
- 3** Toto dětské zádržné zařízení je klasifikováno jako “univerzální” za podmínek přísnějších, než podmínky, které byly použity pro dřívější konstrukce, které nejsou označeny tímto upozorněním. Při pochybnostech se poraďte buď s výrobcem dětského zádržného zařízení anebo s prodejcem.

Pro instalaci s ukotvovacími body ISOSAFE a 3-bodovým bezpečnostním pásem

- 1** Toto je semiuniverzální dětský zádržný systém. Byl schválen dle předpisu UN ECE 44, série 04 ve znění pozdějších úprav pro obecné používání ve vozidlech, která jsou vybavena ukotvovacími body ISOFIX.
- 2** Lze jej nainstalovat do vozidel s pozicemi, které jsou schváleny jako pozice ISOFIX (jak je podrobně uvedeno v návodu na používání vozidla) v závislosti na kategorii dětského zádržného systému a na přípravku pro sedadlo vozidla.
- 3** Pokud si nebudete jisti, kontaktujte společnost Nuna nebo výrobce vozidla.

Seznam dílů

- | | | | |
|---|-----------------------|----|--|
| 1 | Podhlavník | 9 | Páčka nastavení opěrky hlavy |
| 2 | Dolní opěra zad | 10 | Ochrana proti bočnímu nárazu (SIP) |
| 3 | Látkové potahy | 11 | Konektory ISOFIX |
| 4 | Otvor pro ramenní pás | 12 | Vodítka ISOFIX |
| 5 | Opěrka zad | 13 | Uvolňovací páčka ISOFIX (pod sedačkou) |
| 6 | Opěrka ruky | 14 | Návod (pod sedačkou) |
| 7 | Sedák sedačky | | |
| 8 | Držák na nápoje | | |



VAROVÁNÍ

Nesprávné použití této autosedačky zvyšuje nebezpečí vážného úrazu nebo usmrcení v ostré zatáčce, při náhlém zastavení nebo při nárazu.

Tato sedačka je určena POUZE pro dítě o hmotnosti 15 – 36 kg (přibližně 3 – 12 let).

Věnujte pozornost tomu, aby byla autosedačka umístěna a namontována tak, aby nemohla být zachycena pohyblivým sedadlem nebo aby se nedostala do dveří vozidla.

Popruhy bezpečnostních pásů vozu musí být utaženy proti dítěti a nesmí být překroucené.

Řádně umístěte bederní a ramenní pás na své dítě. Volný nebo nesprávně umístěný bederní a ramenní pás mohou způsobit vystřelení dítěte v případě prudkého zastavení, otočení nebo kolize a způsobit vážná zranění nebo smrt.

Zajistěte, aby bederní a ramenní pás vozu nebyly volné.

Ramenní pás vozu musí spočívat na rameni dítěte a procházet středem hrudníku.

Bederní pás vozu musí zůstat napnutý přes stehna dítěte.

Po jakékoliv nehodě sedačku vyměňte. Nehoda může vést k poškození sedačky, která nemusí být patrná.

Pokud sedačku ponecháte na slunci, může se velmi zahřát. Při kontaktu se zahřátými částmi může dojít k popálení vašeho dítěte. Před tím, než posadíte dítě do sedačky, vždy dotykem zkontrolujte povrch jakékoliv kovové nebo plastové části.

Podle statistických údajů o nehodách jsou děti ve větším bezpečí, pokud jsou řádně zajištěny na sedačkách na zadním sedadle vozidla ve srovnání s předním sedadlem. V případě, že máte přední sedadlo spolujezdce chráněné airbagem, informujte se v návodu k použití vozidla a také si prostudujte tento návod, kde najdete pokyny k montáži této autosedačky.

Látkové potahy smí být nahrazeny pouze podle doporučení výrobce, protože se nedílnou částí podílejí na účinnosti autosedačky.

Abyste zabránili popáleninám, V ŽÁDNÉM PŘÍPADĚ neumísťujte do držáku na nápoje sedačky horké tekutiny.

NEUPRAVUJTE sedačku ani nepoužívejte žádné příslušenství nebo díly od jiných dodavatelů.

S touto autosedačkou **NEPOUŽÍVEJTE** textilní potahy od jiného výrobce. Náhradní díly pořizujte pouze u prodejce náhradních dílů společnosti Nuna.

NEPOUŽÍVEJTE žádnou konfiguraci, která není uvedena v tomto návodu.

Tuto autosedačku **NEPOUŽÍVEJTE** bez textilních potahů.

NEPOUŽÍVEJTE žádné jiné zátěžové kontaktní body, než jsou popsány v těchto pokynech a označeny na autosedačce.

Tuto autosedačku **NEUMÍSŤUJTE** proti směru jízdy.

Své dítě **V ŽÁDNÉM PŘÍPADĚ** neponechávejte bez dozoru.

NIKDY nepředávejte tuto autosedačku jiné osobě, aniž byste jí k tomu poskytli i tento návod.

V ŽÁDNÉM PŘÍPADĚ nepoužívejte autosedačku z druhé ruky ani autosedačku, jejíž historii neznáte.

V ŽÁDNÉM PŘÍPADĚ autosedačku nepoužívejte, pokud je poškozena nebo není kompletní.

NEPOUŽÍVEJTE přeříznuté, roztrhané nebo poškozené bezpečnostní pásy.

V ŽÁDNÉM PŘÍPADĚ nenechávejte autosedačku ve voze neupevněnou. Neupevněná autosedačka může být vymršťena a může způsobit zranění cestujícím ve vozidle v prudké zatáčce, při náhlém zastavení nebo při nárazu. Vyndejte ji z vozidla, nebo se přesvědčte, že je uvnitř vozidla bezpečně upevněna pásy.

V ŽÁDNÉM PŘÍPADĚ nenechávejte ve voze neupevněná zavazadla nebo jiné předměty. V případě nehody mohou způsobit zranění.

Tuhé části a plastové součásti dětského zádržného zařízení musí být umístěny a namontovány tak, aby za běžného užívání vozidla nemohly být zachyceny pohyblivým sedadlem nebo dveřmi vozidla.

Všechny popruhy přidržující zádržné zařízení k vozidlu musí být utaženy a všechny popruhy zadržující dítě musí být seřízeny podle těla dítěte. Popruhy nesmí být překroucené.

Břišní popruh musí být nasazení nízko dole tak, aby pevně zachycoval pánev dítěte.

Dětské zádržné zařízení se nesmí používat bez potahu. Potah je nedílnou součástí sedačky a má vliv na bezpečnost dítěte.

Sestavení produktu

Upozornění k instalaci

- ! Tuto autosedačku NEINSTALUJTE do vozů, které jsou vybaveny pouze bederními pásy. (1)
- ! Tato autosedačka je vhodná pouze pro vozy, jejichž sedadla jsou vybavena 3bodovým samonavíjecím bezpečnostním pásem. (2) Pokud je váš vůz vybaven ukotvovacími body ISOFIX, důrazně doporučujeme připojit konektor ISOFIX k ukotvovacím bodům ISOFIX společně. (3)
- ! NEINSTALUJTE tuto autosedačku na sedadla vozu, která směřují do strany nebo dozadu vzhledem ke směru pohybu vozu.
- ! Informace o doporučených instalačních pozicích najdete v návodu pro uživatele vozu. (4)-1
- ! Tato autosedačka musí být nainstalována na zadním sedadle vozu. (4)-2
- ! NEINSTALUJTE na sedadla vozu, která se během instalace pohybují.

Sestavení sedačky

- 1 Položte sedačku naplocho, připevněte opěrák sedačky k sedáku sedačky tak, že zaháknete háčky opěráku sedačky přes spodek sedačky (viz obrázek). (5)

- 2 Nyní otočte opěrák sedačky nahoru, dokud nezacvakne na místo. Sedačka se nachází ve zcela vzpřímené pozici (viz obrázek). (6)

Používání produktu

Ochrana proti bočnímu nárazu (SIP)

- 1 Chcete-li otevřít SIP, zatáhněte za boční výstupek (7).
- 2 Zavřete stisknutím tlačítka (8)-1 a zatlačením (8)-2.
 - ! SIP je nutno použít vždy, když je autosedačka nainstalována ve voze. Pokud SIP překáží cestujícímu na vnitřní straně, můžete jej zatlačit.

Výškové nastavení opěrky hlavy

- 1 Výšku opěrky hlavy lze upravit individuálně podle vašeho dítěte a pro správné umístění ramenního pásu vozu.
- 2 Při nastavování stiskněte páčku nastavení opěrky hlavy a potom opěrku hlavy vysuňte (9) nebo zasuňte (10), dokud nezacvakne do jedné z 11 pozic (viz obrázek).
 - ! Před nastavením výšky opěrky hlavy své dítě mírně nakloňte dopředu.
 - ! Při vysouvání opěrky hlavy se automaticky vysunují boční strany sedačky a poskytují více prostoru pro ramena.

Nastavení sedáku sedačky

Pro zvýšené pohodlí dítěte lze nastavit hloubku sedáku sedadla. K dispozici jsou tři polohy.

- 1 Sáhnete pod potah podle obrázku a nastavte dosedací plochu dovnitř nebo ven. **(11)**
- 2 Posunutím dosedací plochy dovnitř nebo ven docílíte dodatečnou oporu stehen. **(11)**

Používání konektorů ISOFIX

Pokud je vozidlo vybaveno systémem ISOFIX, mohou být dolní kotvicí body vozidla vidět na sedáku vozidla. V návodu na použití vašeho vozidla najdete přesné umístění, označení ukotvení a požadavky na používání.

- 1 Nasadíte vodička ISOFIX s kotvicími body ISOFIX **(12)**. Vodička ISOFIX chrání potah sedadel před potrháním. Rovněž mohou vést konektory ISOFIX.
 - 2 Stisknete uvolňovací tlačítko **(13)**, potom vysuňte konektory ISOFIX ven a otočte je o 180 stupňů, aby směřovaly ve směru vodiček ISOFIX. **(14)**
 - 3 Zorientujte konektory ISOFIX s vodičky ISOFIX a potom zacvakněte oba konektory ISOFIX do kotvicích bodů ISOFIX. **(15)**
- ! Ujistěte se, že jsou oba konektory ISOFIX pevně uchyceny k příslušným kotvicím bodům ISOFIX. Při správném uchycení by měly být indikátory na obou konektorech ISOFIX zcela zelené. **(15)-1**

- ! Zatažením za oba konektory ISOFIX zkontrolujte, zda je základna řádně nainstalována.
- 4 Stisknete uvolňovací tlačítka na konektorech ISOFIX a potom vysuňte konektory ISOFIX a vyjměte základnu. **(16)**
 - 5 Otočte konektory ISOFIX o 180 stupňů a potom stisknete uvolňovací tlačítko, aby se konektory ISOFIX zasunuly.
 - 6 Zadní strana autosedačky MUSÍ ležet těsně na opěráku sedadla vozu (viz obrázek). **(17)**
- ! Přední strana autosedačky NESMÍ viset přes přední stranu sedadla vozu.
- ! Nepoužívejte s opěrákem sedadla za pozicí 2. **(18)**
- ! Připojte autosedačku k ukotvovacím bodům ISOFIX (viz část Používání konektorů ISOFIX). Spodní strana sedačky se musí zcela dotýkat sedadla vozu. **(19)-1**
- ! Nastavte spodní stranu sedačky uchopením uvolňovací páčky ISOFIX a posunutím sedačky ven nebo dovnitř, dokud nedosáhnete požadovaný úhel, viz obrázek **(20)-1**. Zadní strana opěráku se musí dotýkat sedadla vozu, viz obrázek **(20)-2**.
- 7 Pokud odejmete opěrku hlavy vozu, nezapomeňte ji uložit na bezpečné místo; vyhledejte pokyny v návodu ke svému vozu.

Zajištění dítěte v autosedačce

- ! Umístěte autosedačku na sedadlo vozu po směru jízdy, které je vybaveno bederním/ramenním pásem.
- ! Nechte dítě, aby se posadilo do autosedačky tak, aby bylo zcela opřené o opěrák autosedačky.
- ! Provléčte ramenní pás otvorem, viz obrázek (21)-1 (22)
- ! NEPOKLÁDEJTE bezpečnostní pás vozidla přes opěrky rukou. Musí být umístěn pod nimi. (21)-2

Provléčte bezpečnostní pás vozu dráhou pásu (21) a zapněte jej do přezky. (21)-3

- ! Dětskou sedačku nemůžete použít, pokud je přezka bezpečnostního pásu vozidla (samíčí část svorky) příliš dlouhá, než aby do ní mohla být ukotvena dětská sedačka. (21)-4
- ! Bederní pás musí spočívat na pánvi.
- ! Aby byla zajištěna správná výška opěrky hlavy, MUSÍ být dolní část opěrky hlavy v rovině s horní stranou ramen dítěte podle obrázku (22).
- ! Ramenní pás vozu musí plně procházet ČERVENÝM vodičkem ramenního pásu a nesmí padat dítěti z ramene. (23)
- ! Pokud pás leží dítěti přes krk, hlavu nebo obličej, upravte výšku opěrky hlavy.
- ! Pás nesmí být překroucený.

Sestavení držáku na nápoje

Zasuňte sponu držáku na nápoje do otvoru na obou stranách sedačky. (24) Ujistěte se, že je držák na nápoje zcela zasunut do otvoru v textilním potahu i do otvoru v autosedačce. (25)

Snímání látkových částí

- 1 Vyjměte držák na nápoje a sejměte potah sedáku uvolněním 3 plastových spojek. (26)
- 2 Rozepněte 8 patentů na spodní straně sedačky a sejměte textilní potahy. (27)
- 3 Na zadním potahu hlavní sedačky rozepněte 2 patenty a uvolněte 4 elastické pásky na zadní straně a sejměte. (28)
- 4 Vysuňte opěrku hlavy do nejvyšší polohy a potom uvolněte 4 elastické pásky a sejměte. (28)

Při nasazování látkových potahů postupujte podle výše uvedených kroků v opačném pořadí.

Čištění a údržba

Látkové části umývejte vlažnou vodou do teploty 30°C.

Látkové části nežehlete.

Na látkové části nepoužívejte bělidlo ani je nečistěte za sucha.

K mytí této autosedačky nepoužívejte nezředěné čisticí prostředky, benzín ani jiná organická rozpouštědla. Mohlo by dojít k poškození výrobku.

Textilní potahy ani vnitřní polstrování neždímejte pro rychlejší schnutí. Mohlo by to na textilním potahu nebo na vnitřním polstrování zanechat záhyby.

Textilní potah a vnitřní polstrování nechte vyschnout zavěšené ve stínu.

Pokud autosedačku delší dobu nepoužíváte, vyjměte ji z vozidla. Autosedačku skladujte na chladném a suchém místě mimo dosah dětí.

DÔLEŽITÉ!
UCHOVAJTE TIETO
POKYNY PRE
NESKORŠIE POUŽITIE:
POZORNE SI
PREČÍTAJTE

Obsah

Informácie o výrobku	177
Registrácia výrobku	
Záruka	
Kontakt	
Požiadavky na používanie s deťmi	178
Na použitie so základňou	179
Zoznam jednotlivých častí	181
Výstrahy	182
Zostavenie výrobku	187
Používanie výrobku	188
Čistenie a údržba	193

Informácie o výrobku

Číslo modelu: _____

Vyrobené v (dátum): _____

Registrácia výrobku

Vyplňte vyššie uvedené informácie. Číslo modelu a dátum výroby sú uvedené na spodnej strane výrobku AACE.

Aby ste svoj výrobok zaregistrovali, navštívte:

www.nunababy.com

Na domovskej stránke kliknite na odkaz „Registrovať produkt“.

Záruka

Zámerne sme navrhli naše výrobky vysokej kvality tak, aby mohli rásť s vaším dieťaťom aj vašou rodinou. Na výrobok sa vzťahuje záruka dva roky, začínajúc dňom zakúpenia. Ak nás budete kontaktovať, pripravte si doklad o kúpe, číslo modelu a dátum výroby.

Viac informácií o záruke nájdete na stránke:

www.nunababy.com

Na domovskej stránke kliknite na odkaz „Záruka“.

Kontakt

Ohľadne náhradných dielov, servisu alebo ďalších otázok o záruke sa obráťte na naše oddelenie služieb zákazníkom prostredníctvom kontaktného formulára na webe www.nunababy.com.

info@nunababy.com

www.nunababy.com

Požiadavky na používanie s deťmi

Tento výrobok je vhodný na používanie s deťmi, ktoré spĺňajú nasledujúce požiadavky:

Hmotnostná skupina: 2, 3

Hmotnosť: 15 - 36 kg (približne 3 - 12 rokov).

Táto podložka je schválená podľa nariadenia UN ECE č. 44, séria zmien 04. Túto podložku možno nainštalovať pomocou 3-bodového zaťahovacieho bezpečnostného pásu pre dospelých schváleného podľa predpisu EHK OSN 16 alebo iných ekvivalentných noriem.

Na použitie so základňou



Na inštaláciu s 3-bodovým pásom

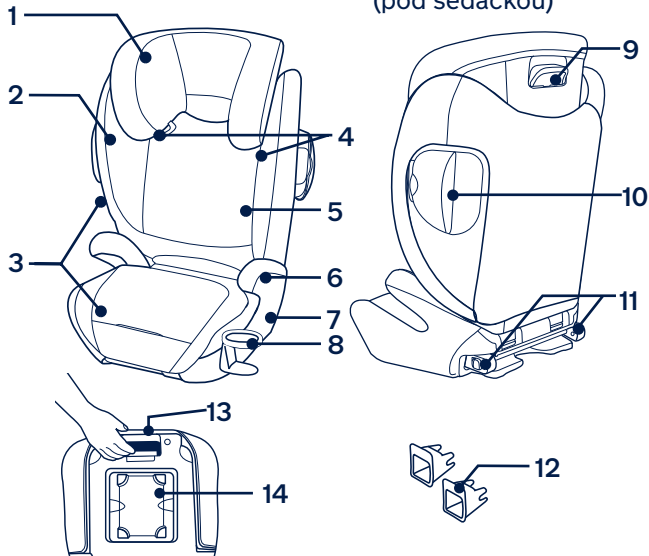
- 1** Toto je “univerzálne” detské zadržiavacie zariadenie. Je homologované podľa predpisu č. 44 série zmien 04, pre všeobecné použitie vo vozidlách a vyhovuje pre väčšinu, ale nie všetky sedadlá vo vozidle.
- 2** Správne použitie možno očakávať, ak výrobca vozidla prehlási v návode na použitie, že do vozidla je možné umiestniť “univerzálne” detské zadržiavacie zariadenie pre túto vekovú skupinu.
- 3** Toto detské zadržiavacie zariadenie je klasifikované ako “univerzálne” za podmienok prísnejších, než podmienky, ktoré boli použité pre staršie konštrukcie, ktoré nie sú označené týmto upozornením. Pri pochybnostiach sa poraďte buď s výrobcom detského zadržiavacieho zariadenia alebo s predajcom.

Na inštaláciu s kotevnými bodmi ISOFIX a 3-bodovým pásom

- 1** Toto detské zadržiavacie zariadenie je „Semi univerzálna“ detská autosedačka. Je schválená podľa predpisu č. 44 série zmien 04 na všeobecné použitie vo vozidlách vybavených kotevnými bodmi ISOFIX.
- 2** Je vhodná pre vozidlá s polohami schválenými ako polohy ISOFIX (ako je to podrobne uvedené v príručke k vozidlu) v závislosti od kategórie sedacej podložky a upevňovacích prvkov.
- 3** V prípade pochybností sa obráťte na spoločnosť Nuna alebo výrobcu vozidla.

Zoznam jednotlivých častí

- | | |
|--------------------------------|--|
| 1 Opierka hlavy | 9 Páčka na nastavenie opierky hlavy |
| 2 Operadlo dolnej časti chrbta | 10 Modul ochrany proti bočnému nárazu (Side Impact Protection SIP) |
| 3 Mäkké textilie | 11 Západka ISOFIX |
| 4 Vodiace prvky ramenného pásu | 12 Vodiace prvky ISOFIX |
| 5 Operadlo sedačky | 13 Uvoľňovacia páčka ISOFIX (pod sedačkou) |
| 6 Opierka na ruky | 14 Návod na použitie (pod sedačkou) |
| 7 Spodná časť sedačky | |
| 8 Držiak na pohár | |



⚠ VÝSTRAHY

Nesprávne používanie autosedačky zvyšuje riziko vážneho zranenia alebo smrti v ostrej zákrute, pri náhlom zastavení alebo nehode.

Táto autosedačka je navrhnutá LEN pre deti s hmotnosťou 15 - 36 kg (približne 3 - 12 rokov).

Dbajte na to, aby ste umiestnili a namontovali autosedačku tak, aby nebolo možné zachytenie o pohyblivé sedadlo alebo dvere vozidla.

Popruhy bezpečnostných pásov vozidla musia tesne priliehať na dieťa a nesmú byť skrútené.

Správne umiestnite bedrový a ramenný pás vozidla na dieťa. Uvoľnený alebo nesprávne umiestnený bedrový a ramenný pás vozidla by mohol spôsobiť, že dieťa bude vyhodené pri náhlom zastavení, otočení alebo nehode a môže to spôsobiť vážne zranenie alebo smrť.

Skontrolujte, či nie sú bedrový a ramenný pás uvoľnené.

Ramenný pás vozidla musí prechádzať cez rameno dieťaťa a cez stred hrudníka.

Bedrový pás vozidla musí ležať priliehavo cez stehná dieťaťa.

Po nehode akéhokoľvek druhu vymeňte autosedačku. Nehoda môže spôsobiť poškodenie autosedačky, ktoré nemusí byť viditeľné.

Autosedačka môže byť veľmi horúca, ak sa ponechá na slnku. Kontakt s takýmito časťami môže popáliť pokožku dieťaťa. Vždy sa dotknite povrchu kovových alebo plastových častí skôr než vložíte dieťa do autosedačky.

Podľa štatistík nehôd sú deti bezpečnejšie, keď sú vo vozidlách správne upevnené na zadných miestach na sedenie a nie na predných miestach na sedenie. Pri vozidlách s predným airbagom pre pasažiera si pozrite návod na obsluhu vozidla, ako aj tieto pokyny na inštaláciu autosedačky.

Mäkké textílie sa nesmú nahrádzať inými než odporúčanými výrobcom, pretože mäkké textílie tvoria neoddeliteľnú súčasť charakteristických vlastností autosedačky.

Aby ste predišli popáleninám, nikdy nevkladajte do držiaka na poháre na autosedačke horúce tekutiny.

NEUPRAVUJTE autosedačku ani nepoužívajte žiadne príslušenstvo či diely dodávané inými výrobcami.

Na tejto autosedačke **NEPOUŽÍVAJTE** mäkké textílie iných výrobcov. Žiadajte u svojho predajcu len náhradné diely od spoločnosti Nuna.

NEPOUŽÍVAJTE v žiadnej konfigurácii, ktorá nie je uvedená v pokynoch.

NEPOUŽÍVAJTE túto autosedačku bez mäkkých textílií.

NEPOUŽÍVAJTE žiadne iné kontaktné záťažové body, ako sú uvedené v pokynoch a označené na autosedačke.

NESMERUJTE autosedačku tvárou smerom k zadnej časti vozidla.

NIKDY nenechajte dieťa bez dozoru.

NIKDY nedávajte túto autosedačku inej osobe bez tohto návodu.

NIKDY nepoužívajte detskú autosedačku z druhej ruky ani autosedačku, ktorej históriu nepoznáte.

NIKDY nepoužívajte autosedačku, ak sú diely poškodené alebo chýbajú.

NEPOUŽÍVAJTE porušený, rozstrapkaný alebo poškodený bezpečnostný pás vozidla.

NIKDY nenechávajte autosedačku vo vozidle nezaistenú. Nezaistená autosedačka môže vyletieť a zraniť cestujúcich v ostrej zákrute, pri náhlom zastavení alebo nehode. Vyberte ju alebo sa uistite, že je vo vozidle zaistená.

NIKDY nenechávajte batožinu ani iné predmety vo vozidle nezaistené, v prípade nárazu môžu spôsobiť zranenia.

Pevné komponenty a plastové časti detského zadržiacieho systému sa musia umiestniť a montovať tak, aby počas používania nemohli byť zachytené pohyblivým sedadlom alebo dverami vozidla.

Všetky popruhy pridržiavajúci zadržiacie zariadenie k vozidlu musí byť dotiahnuté a popruhy zadržávajúce dieťa musí byť nastavené podľa tela dieťaťa. Popruhy nesmie byť prekrútené.

Brušný popruh musí byť nasadený nízko dole tak, aby pevne zachytával panvu dieťaťa.

Detské zadržiacie zariadenie sa nesmie používať bez poťahu. Poťah je neoddeliteľnou súčasťou sedačky a má vplyv na bezpečnosť dieťaťa.

Zostavenie výrobku

Záležitosti týkajúce sa inštalácie

- ! NEINŠTALUJTE túto autosedačku na sedadlá vozidla vybavené len bedrovými pásmi. (1)
- ! Táto autosedačka je vhodná pre sedadlá vozidiel s 3-bodovým navíjacím bezpečnostným pásmom. (2) Ak je vozidlo vybavené kotevnými bodmi pre prípojky ISOFIX, dôrazne odporúčame pripojiť prípojku ISOFIX ku kotevným bodom prípojok ISOFIX. (3)
- ! NEINŠTALUJTE túto autosedačku na sedadlá vozidla, ktoré smerujú do boku alebo dozadu vzhľadom na smer pohybu vozidla.
- ! Odporúčané alebo navrhované polohy inštalácie nájdete v návode na obsluhu vozidla. (4)-1
- ! Táto autosedačka sa musí inštalovať na zadné sedadlo vozidla. (4)-2
- ! NEINŠTALUJTE na sedadlá vozidla, ktoré sú počas inštalácie pohyblivé.

Montáž sedačky

- 1 So sedačkou položenou rovno pripevnite operadlo sedadla k spodnej časti autosedačky tak, že háčiky zadnej časti sedačky zachytíte o spodnú časť sedačky, ako je to znázornené. (5)

- 2 Teraz otočte operadlo sedačky, až kým nezacvakne na miesto a sedačka nebude úplne rovno, ako je to znázornené. (6)

Používanie výrobku

Moduly ochrany proti bočnému nárazu (SIP)

- 1 Ak chcete otvoriť moduly SIP, potiahnite za uško na boku (7).
- 2 Ak budete chcieť zatvoriť, stlačte tlačidlo (8)-1 a zatlačte do (8)-2.
 - ! Moduly SIP sa musia rozťahovať vždy, keď je autosedačka nainštalovaná vo vozidle. Zabudovaný modul SIP môžete zatlačiť, ak prekáža pasažierovi na palube.

Nastavenie výšky opierky hlavy

- 1 Výška opierky hlavy sa dá nastaviť tak, aby čo najlepšie vyhovovala dieťaťu a správne umiestneniu ramenného pásu vozidla.
- 2 Ak chcete vykonať nastavenie, stlačte Páčku na nastavenie opierky hlavy a pritom vytiahnite (9) alebo zatlačte (10) Opierku hlavy, kým nezapadne do jednej z 11 polôh, ako to je zobrazené.
 - ! Pred nastavením výšky opierky hlavy nechajte dieťa mierne nakloniť dopredu.

- ! Keď sa Opierka hlavy nastaví dohora, boky sedadla sa automaticky pohnú smerom von, aby sa vytvoril väčší priestor pre ramená.

Nastavenie sedačky pre spodnú časť sedačky

Hĺbka spodnej časti sedačky sa dá nastaviť pre zvýšené pohodlie dieťaťa. Pre čo najlepšie prispôsobenie sú k dispozícii tri polohy.

- 1 Siahnite pod kryt tak, ako je znázornené, aby ste nastavili sedaciu plochu smerom dovnútra alebo von. **(11)**
- 2 Posuňte sedaciu plochu dovnútra alebo von podľa potreby pre ďalšie podopretie stehien. **(11)**

Použitie prípojok ISOFIX

Ak je vozidlo vybavené systémom ISOFIX, spodné kotevné body vo vozidle môžu byť viditeľné v zlome sedadla vozidla. Presné umiestnenia, identifikáciu kotevných bodov a požiadavky na používanie nájdete v návode na obsluhu svojho vozidla.

- 1 Nasadte vodiace prvky ISOFIX do kotevných bodov ISOFIX **(12)**. Vodiace prvky ISOFIX môžu ochrániť povrch sedadla vozidla pred roztrhnutím. Môžu tiež viesť prípojky ISOFIX.
- 2 Stlačte uvoľňovacie tlačidlo **(13)**, vytiahnite prípojky ISOFIX a otočte ich o 180 stupňov, kým nebudú smerovať k vodiacim prvkom ISOFIX. **(14)**

- 3 Zarovnajte prípojky ISOFIX s vodiacimi prvkami ISOFIX a potom zacvaknite obe prípojky ISOFIX do kotevných bodov ISOFIX. **(15)**

- ! Skontrolujte, či sú obe prípojky ISOFIX pevne pripojené k svojim kotevným bodom ISOFIX. Farba na indikátoroch oboch prípojok ISOFIX musí byť úplne zelená. **(15)-1**

- ! Skontrolujte, či je základňa bezpečne nainštalovaná potiahnutím oboch prípojok ISOFIX.

- 4 Stlačte uvoľňovacie tlačidlá na prípojkách ISOFIX a potom vytiahnite prípojky ISOFIX, aby ste mohli vybrať základňu. **(16)**

- 5 Otočte prípojky ISOFIX o 180 stupňov a stlačte uvoľňovacie tlačidlo, aby ste zložili prípojky ISOFIX.

- 6 Zadná strana autosedačky MUSÍ tesne priliehať na operadlo sedadla vozidla, ako je to znázornené. **(17)**

- ! Predná strana autosedačky NESMIE prevísať cez prednú časť sedadla vozidla.

- ! Nepoužívajte s operadlom sedačky za polohou 2. **(18)**

- ! Pripojte autosedačku ku kotevným bodom ISOFIX vozidla (pozrite si časť Použitie prípojok ISOFIX). Skontrolujte, či je spodná časť autosedačky v úplnom kontakte so sedadlom vozidla. **(19)-1**

- ! Nastavte spodnú časť sedačky podržaním uvoľňovacej páčky ISOFIX a posunutím sedačky smerom dovnútra alebo von, aby ste dosiahli želaný uhol, ako to je na obrázku (20)-1. Zaistíte, aby bola zadná časť autosedačky v kontakte so sedadlom vozidla, ako to je na obrázku (20)-2.
- 7** Ak vyberiete opierku hlavy vozidla, nezabudnite si ju uložiť na bezpečnom mieste, pozrite si návod na obsluhu vozidla.

Zaistenie dieťaťa v autosedačke

- ! Položte autosedačku pevne na operadlo sedadla vozidla smerujúceho tvárou dopredu, ktoré je vybavené bedrovým/ramenným pásom.
- ! Nechajte dieťa sedieť v autosedačke s chrbtom opretým rovno o zadnú časť autosedačky.
- ! Ramenný pás ved'te cez vodiaci prvok ramenného pásu zobrazený na obrázku (21)-1 (22)
- ! NEUMIESTŇUJTE bezpečnostný pás cez vrchnú stranu opierok na ruky. Musí prechádzať popod opierky na ruky. (21)-2

Ved'te bezpečnostný pás vozidla cez dráhu pásu (21) a zaistíte ho v spone. (21)-3

- ! Autosedačka sa nesmie používať, ak je spona bezpečnostného pásu vozidla (samičí koniec spony) príliš dlhá na pevné ukotvenie autosedačky. (21)-4

- ! Bedrový pás musí byť nízko dole na panve.
- ! Aby sa zabezpečila správna výška opierky hlavy, MUSÍ byť spodok opierky hlavy zároveň s hornou stranou ramien dieťaťa, ako je to znázornené na obrázku (22).
- ! Ramenný pás vozidla musí viesť úplne cez ČERVENÝ vodiaci prvok ramenného pásu a nesmie spadnúť z detského ramena. (23)
- ! Ak pás prechádza cez detský krk, hlavu alebo tvár, upravte výšku opierky hlavy.
- ! Pás nesmie byť skrútený.

Zostavenie držiaka na pohár

Zasuňte sponu Držiaka na pohár do otvoru na jednom z bokov sedačky. (24) Uistite sa, že je spona Držiaka na pohár úplne zasunutá do textilného aj plastového otvoru v autosedačke. (25)

Demontáž mäkkých textílií

- 1** Vyberte Držiak na pohár a vyťahnite textil zo spodnej časti sedačky odstránením 3 plastových príchytiek. (26)
- 2** Rozopnite 8 cvočkov na spodnej strane sedačky a vyberte mäkké textílie. (27)
- 3** Na kryte operadla hlavne sedačky rozopnite 2 cvočky a uvoľnite 4 elastické pásiky na zadnej strane a vyberte ich. (28)

- 4** Opierku hlavy zdvihnite do najvyššej polohy a potom uvoľnite 4 elastické pásiky a vyberte ich. **(28)**

Ak chcete nasadiť mäkké textílie späť, jednoducho postupujte v opačnom poradí vyššie uvedených krokov.

Čistenie a údržba

Mäkké textílie umývajte studenou vodou s teplotou do 30 °C.

Mäkké textílie nežehlite.

Nebieľte ani chemicky nečistite mäkké textílie.

Na umývanie autosedačky nepoužívajte nezriedené čistiace prostriedky, benzín ani iné organické rozpúšťadlá. Môže to spôsobiť poškodenie výrobku.

Neskrúcajte mäkké textílie ani vnútorné čalúnenie veľkou silou, aby ste ich vysušili. Mohlo by to na mäkkých textíliách a čalúnení zanechať zvrásnenie.

Mäkké textílie a vnútorné čalúnenie zaveste do tieňa, aby sa vysušili.

Ak sa táto autosedačka dlhšie nepoužíva, vyberte ju zo sedadla vozidla. Autosedačku dajte na chladné a suché miesto a niekde, kde sa k nej vaše dieťa nedostane.

TÄRKEÄÄ!
SÄILYTÄ NÄMÄ
OHJEET TULEVAA
KÄYTTÖÄ VARTEN:
LUE HUOLELLISESTI

Sisältö

Tuotetiedot	197
Tuoterekisteröinti	
Takuu	
Yhteydenotto	
Käyttöedellytykset lapsilla	198
Käytettävä alustan kanssa	199
Osaluettelo	201
Varoitukset	202
Tuotteen käyttöönotto	205
Tuotteen käyttö	206
Puhdistus ja huolto	212

Tuotetiedot

Mallinumero: _____

Valmistettu (päivä): _____

Tuoterekisteröinti

Ole hyvä ja täytä yllä olevat tiedot. Mallinumero ja valmistuspäivä sijaitsevat AACE pohjassa.

Rekisteröidäksesi tuotteesi, siirry osoitteeseen:

www.nunababy.com

Napsauta kotisivulla “Rekisteröi laite”-linkkiä.

Takuu

Olemme tarkoituksenmukaisesti suunnitelleet korkealaatuiset tuotteemme niin, että ne voivat kasvaa yhdessä lapsesi ja perheesi kanssa. Koska seisomme tuotteidemme takana, tuotteillamme on tuotekohtainen mukautettu takuu, joka alkaa ostopäivästä. Ottaessasi meihin yhteyttä, ole hyvä ja pidä todistus ostosta, mallinumero ja valmistuspäivä saatavilla.

Katso takuutiedot osoitteesta:

www.nunababy.com

Napsauta kotisivulla “Takuu”-linkkiä.

Yhteydenotto

Ole hyvä ja ole yhteydessä asiakaspalveluumme varaosista, palvelusta tai muista takuu kysymyksistä.

info@nunababy.com

www.nunababy.com

Käyttöedellytykset lapsilla

Tämä tuote sopii käytettäväksi lapsilla, jotka täyttävät seuraavat vaatimukset:

Ryhmä: 2, 3

Paino: 15 - 36 kg (noin 3 - 12 vuotta).

Tämä turvavyöistuin on UN ECE asetuksen 44 ja lisäyksen 04 mukaan hyväksytty (UN R44/04). Tämä turvavyöistuin voidaan kiinnittää käyttäen aikuisen kolmipistevyötä, joka on hyväksytty UN ECE asetuksen 16 tai muun vastaavan standardin mukaan.

Käytettävä alustan kanssa



Kiinnitys kolmipistevyöllä

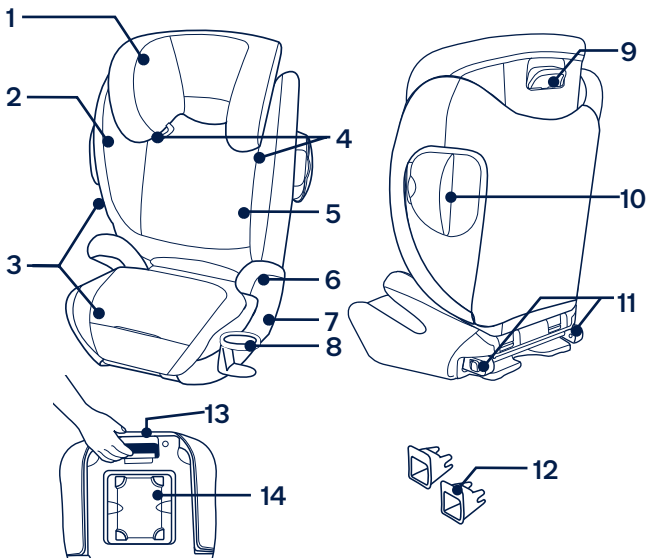
- 1** Tämä turvavyöistuin on “yleismallinen” lapsen turvaistuin. Se on hyväksytty UN ECE asetuksen 44 ja lisäyksen 04 mukaan tai yleiseen käyttöön ajoneuvoissa ja se sopii suurimpaan osaan, mutta ei kaikkiin autonistuimiin.
- 2** Oikea sopivuus on todennäköistä, jos ajoneuvon valmistaja on ilmoittanut ajoneuvon käsikirjassa, että ajoneuvo on kykenevä vastaanottamaan “yleismallisia” turvaistuimia tässä ikäryhmässä.
- 3** Tämä turvavyöistuin on luokiteltu “yleismalliseksi” noudattaen aiempaa tiukempia ehtoja, jotka pätevät aikaisemmissa malleissa, joissa ei ole tätä mainintaa. Jos olet epävarma, ole yhteydessä turvaistuimen valmistajaan tai jälleenmyyjään.

Kiinnitys isofix-kiinnityspisteiden ja kolmipistevyön kanssa

- 1** Tämä turvavyöistuin on “osittain yleismallinen” turvaistuin. Se on hyväksytty UN ECE asetuksen 44 ja lisäyksen 04 mukaan yleiseen käyttöön ajoneuvoissa, joissa on isofix-kiinnityspisteet.
- 2** Sopii ajoneuvoihin, joissa on paikat, jotka on hyväksytty isofix-paikoiksi (kuten kuvattu tarkasti ajoneuvon käsikirjassa) riippuen turvavyöistuimen kategoriasta tai kiinnityksestä.
- 3** Jos olet epävarma, ole yhteydessä Nunaan tai ajoneuvon valmistajaan.

Osaluettelo

- | | | | |
|---|---------------------|----|-------------------------------------|
| 1 | Pääntuki | 9 | Pääntuen säädin |
| 2 | Sivusuoja | 10 | Sivutörmäyssuoja |
| 3 | Pehmusteet | 11 | Isofix-koukku |
| 4 | Hartiavyön ohjaimet | 12 | Isofix-ohjaimet |
| 5 | Selkänöja | 13 | Isofix-vapautinvipu (istuimen alla) |
| 6 | Käsinoja | 14 | Ohjekirja (istuimen alla) |
| 7 | Koroke | | |
| 8 | Mukiteline | | |



VAROITUKSET

Turvavyöistuimen epäasianmukainen käyttö lisää vakavien vammojen ja kuoleman riskiä jyrkissä käännoiss, yhtäkkisissä pysähdyksissä tai kolareissa.

Tämä turvavyöistuin on suunniteltu VAIN lapselle, joka painaa 15 - 36 kg (noin 3 - 12 vuotta).

Pidä huoli, että turvavyöistuin asetetaan ja kiinnitetään sellaiseen paikkaan, jossa se ei ole altis jäämään jumiin liikkuvan istuimen tai ajoneuvon oven vuoksi.

Ajoneuvon vöiden tulisi olla tiukasti lasta vasten ja ilman kierteitä.

Aseta ajoneuvon lantio- ja hartiavyö oikein lapsen päälle. Löysä tai väärin asennettu ajoneuvon lantio- ja hartiavyö voi mahdollistaa lapsen irtoamisen vöistä yllättävissä pysähdyksissä, käännoiss tai kolarissa aiheuttaen vakavia vammoja tai kuoleman.

Varmista, että ajoneuvon lantio- ja hartiavyö eivät ole löysiä.

Ajoneuvon hartiavyön tulisi levätä lapsen hartian päällä ja ristissä rintakehän päällä.

Ajoneuvon lantiovyön tulee jäädä mukavasti lapsen reisien päälle.

Vaihda turvavyöistuin minkälaisen onnettomuuden vuoksi tahansa.

Onnettomuus voi aiheuttaa turvavyöistuimeen vahinkoa, jota ei voi nähdä.

Turvavyöistuin voi kuumentua, jos se jätetään aurinkoon. Kosketus tällaista kuumaa pintaa vasten voi polttaa lapsen ihoa. Kosketa aina ensin minkä tahansa metalli- tai muoviosan pintaa ennen kuin asetat lapsen turvavyöistuimeen.

Onnettomuustilastojen mukaan lapset ovat paremmin turvassa, kun heidät on kiinnitetty kunnolla selkä menosuuntaan entä kuin kasvot menosuuntaan. Ajoneuvoissa, joissa on turvatyyny etuistuimella “pelkääjän paikalla”, lue ajoneuvon käyttöohjeet, kuten myös nämä ohjeet, turvavyöistuimen kiinnittämistä varten.

Pehmusteita ei tulisi korvata muilla kuin valmistajan suosittelemilla, koska pehmusteet ovat olennainen osa turvavyöistuimen suorituskykyä.

Vältäaksesi palovammoja, älä koskaan laita kuumia nesteitä turvavyöistuimen mukitelineeseen.

ÄLÄ muokkaa turvavyöistuinta tai käytä mitään muiden valmistajien lisävarusteita tai osia.

ÄLÄ käytä turvavyöistuimessa muiden valmistajien pehmusteita. Ole yhteydessä jälleenmyyjään Nuna varaosien osalta.

ÄLÄ käytä millään muulla muotoa turvavyöistuinta kuin kuvattuna ohjeissa.

ÄLÄ käytä tätä turvavyöistuinta ilman pehmusteita.

ÄLÄ käytä muita kuin ohjeissa kuvattuja ja turvaistuimessa merkittyjä kantavia pisteitä.

ÄLÄ aseta turvavyöistuinta kasvot ajoneuvon takaosaa kohti.

ÄLÄ KOSKAAN jätä lasta vartioimatta.

ÄLÄ KOSKAAN anna tätä turvavyöistuinta toiselle henkilölle antamatta tätä ohjekirjaa.

ÄLÄ KOSKAAN käytä kierrätettyä turvavyöistuinta, jonka historiaa et tiedä.

ÄLÄ KOSKAAN käytä turvavyöistuinta, jos se on vahingoittunut tai siitä puuttuu osia.

ÄLÄ käytä katkaistua, rispaantunutta tai vahingoittunutta ajoneuvon vyötä.

ÄLÄ KOSKAAN jätä turvavyöistuinta kiinnittämättä ajoneuvoon. Kiinnittämätön turvavyöistuin voi heittelehtiä ympäriinsä ja aiheuttaa vahinkoa matkustajille jyrkissä käänöksissä, yhtäkkisissä pysähdyksissä tai kolareissa. Poista se ajoneuvosta tai varmista, että se on kiinnitetty ajoneuvoon.

ÄLÄ KOSKAAN jätä matkatavaroita tai muita esineitä kiinnittämättä ajoneuvoon. Ne ovat alttiita aiheuttamaan vammoja kolaritilanteissa.

Tuotteen käyttöönotto

Huomioitavat asiat kiinnityksessä

- ! ÄLÄ kiinnitä tätä turvavyöistuinta ajoneuvon istuimiin ainoastaan lantiovyöllä. (1)
- ! Tämä turvavyöistuin sopii ajoneuvon istuimiin, joissa on kolmipistevyö. (2) Jos ajoneuvossasi on isofix-kiinnityspisteet, suosittelemme että kiinnität turvavyöistuimen isofix-kiinnikkeet ajoneuvon isofix-kiinnityspisteisiin. (3)
- ! ÄLÄ kiinnitä tätä turvavyöistuinta ajoneuvon istuimiin, jotka kulkevat sivuttain tai selkä menosuuntaan kulkusuuntaan nähden.
- ! Tarkista ajoneuvon käyttöohjeesta suositukset tai ehdotukset asennusasennoiksi. (4)-1
- ! Tämä turvavyöistuin tulee asentaa ajoneuvon takaistuimelle. (4)-2
- ! ÄLÄ kiinnitä tätä turvavyöistuinta liikkuviin ajoneuvon istuimiin asennuksen aikana.

Istuimen kokoaminen

- 1 Istuimen ollessa tasaisesti maata vasten vaakatasossa, kiinnitä turvavyöistuimen selkänöja korokkeen pohjaan selkänöjan pohjassa olevien koukkujen avulla, kuten kuvattu. (5)

- 2 Käännä istuimen selkänöjaa ylöspäin kunnes se napsahtaa paikalleen ja istuin on kokonaan pystyssä, kuten kuvattu. (6)

Tuotteen käyttö

Sivutörmäyssuojat

- 1 Avataksesi sivutörmäyssuojan, vedä ulos sivunappia. (7).
- 2 Sulkeaksesi paina nappia (8)-1 ja työnnä sisään (8)-2.
 - ! Sivutörmäyssuojien tulisi olla aina käytössä, kun turvavyöistuin on asennettu ajoneuvoon. Voit työntää sisään sivutörmäyssuojan auton sisäpuolelta, jos se häiritsee vieressä kulkevaa matkustajaa.

Pääntuen korkeudensäätö

- 1 Pääntuen korkeus voidaan säätää parhaiten sopimaan lapsellesi ja ajoneuvon hartiavyö oikealle korkeudelle.
- 2 Säättääksesi pääntukea, purista pääntuen säädintä ja nosta ylös (9) tai laske alas (10) päin kunnes se lukkiutuu yhteen yhdestätoista asennosta, kuten kuvattu.
 - ! Ennen kuin säädät pääntuen korkeutta, anna lapsesi nojata hieman eteenpäin.

- ! Kun pääntukea säädetään ylöspäin, istuimen sivut liikkuvat automaattisesti ulospäin tehden lisää tilaa hartioille.

Istuimen säätö istuimen korokkeeseen

Istuimen korokkeen syvyyttä voidaan säätää lisäämään mukavuutta lapsellesi. Kolme asentoa voidaan säätää parhaaseen istuvuuteen.

- 1 Tavoittele päällisen alta säätääksesi istuinpintaa sisään- tai ulospäin, kuten kuvattu. **(11)**
- 2 Liu'uta istuinpintaa sisään- tai ulospäin tarpeen mukaan lisätäksesi reisien tukea. **(11)**

Isofix-kiinnikkeiden käyttö

Jos ajoneuvo on varustettu isofixillä, ajoneuvon alemmat kiinnityspisteet voivat olla näkyvissä ajoneuvon istuimen taitteessa. Katso ajoneuvosi käsikirjasta tarkat sijainnit, kiinnityspisteiden tunnistaminen ja käyttövaatimukset.

- 1 Sovita isofix-ohjaimet isofix-kiinnityspisteiden kanssa **(12)**. Isofix-ohjaimet voivat suojata ajoneuvon istuimen pintaa repeytymisiltä. Ne voivat myös ohjata isofix-kiinnikkeitä.
- 2 Paina vapautuspainiketta **(13)**, sen jälkeen vedä isofix-kiinnikkeet ulos ja käännä ne 180 astetta **(14)** kunnes ne osoittavat kohti isofix-ohjaimia.

- 3 Pidä isofix-kiinnikkeet linjassa isofix-ohjaimien kanssa, ja sitten napsauta kummatkin isofix-kiinnikkeet isofix-kiinnityspisteisiin. **(15)**

- ! Varmista, että kummatkin isofix-kiinnikkeet on kiinnitetty turvallisesti niiden isofix-kiinnityspisteisiin. Kummankin isofix-kiinnikkeen indikaattorin värin tulisi olla kokonaan vihreä. **(15)-1**

- ! Varmista, että pohja on kiinnitetty turvallisesti vetämällä kummastakin isofix-kiinnikkeestä.

- 4 Paina isofix-kiinnikkeiden vapautuspainikkeita ja vedä isofix-kiinnikkeet ulos irrottaaksesi turvaistuimen pohjan. **(16)**

- 5 Käännä isofix-kiinnikkeet 180 astetta ja paina vapautuspainikkeita taittaaksesi isofix-kiinnikkeet.

- 6 Turvavyöistuimen selkänöjan tulee istua tukevasti ajoneuvon istuimen selkänöjaa vasten, kuten kuvattu. **(17)**

- ! Turvavyöistuimen etuosa EI SAA roikkua ajoneuvon istuimen reunan yli.

- ! Älä käytä selkänöjan kanssa yli asennon kaksi. **(18)**

- ! Yhdistä turvavyöistuin ajoneuvon isofix-kiinnityspisteisiin (katso isofix-kiinnikkeiden käyttö). Varmista, että turvaistuimen pohja on täysin kiinni ajoneuvon istuimessa. **(19)-1**

- ! Säädä koroketta pitäen kiinni isofix-vapautuspainikkeista ja liikuttamalla istuinta sisään- tai ulospäin, jotta saadaan haluttu kulma, kuten kuvattu **(20)-1**. Varmista, että turvavyöistuimen selkänöja on kiinni ajoneuvon selkänöjassa, kuten kuvattu **(20)-2**.
- 7** Jos irrotat ajoneuvosi istuimen niskatuen, varmista että varastoit sen turvalliseen paikkaan; tarkista ajoneuvosi käyttöohjeesta.

Lapsen kiinnittäminen turvavyöistuimeen

- ! Aseta turvavyöistuin tukevasti kiinni ajoneuvon kasvot menosuuntaan kulkevan istuimen selkänöjaan, joka on varustettu hartia- ja lantiovyöllä.
- ! Anna lapsesi istua turvavyöistuimessa selkä tasaisesti vasten turvavyöistuimen selkänöjaa.
- ! Aseta hartiavyö hartia- ja lantiovyön ohjaimen kautta, kuten kuvattu **(21)-1 (22)**
- ! ÄLÄ aseta ajoneuvon vyötä kulkemaan käsinojan päältä. Sen täytyy kulkea käsinojien alta. **(21)-2**

Reititä ajoneuvon turvavyö kulkemaan vaaditun reitin kautta **(21)** ja lukitse se kiinni. **(21)-3**

- ! Turvavyöistuinta ei voi käyttää, jos ajoneuvon turvavyön solki (naispuoleinen osa solkea) on liian pitkä kiinnittääkseen turvaistuimen turvallisesti. **(21)-4**
- ! Lantiovyön pitää olla lantion päällä.
- ! Varmistaaksesi, että oikea pääntuen korkeus on saavutettu, pääntuen alaosan TULEE olla tasaisesti lapsen hartioiden yläosan kanssa, kuten kuvattu. **(22)**
- ! Ajoneuvon hartia- ja lantiovyön tulee mennä täysin punaisen hartia- ja lantiovyön ohjaimen kautta ja se ei saa tippua lapsen hartialta. **(23)**
- ! Jos vyö on lapsen niskan, pään tai kasvojen päällä, korjaa pääntuen korkeutta.
- ! Vyö ei saa olla kiertynyt.

Mukitelineen asennus

Asenna mukitelineen klipsi aukkoon kummalle puolelle tahansa istuinta. **(24)** Varmista, että mukitelineen klipsi on kiinnitetty kunnolla kankaan ja turvavyöistuimen muoviaukkoon. **(25)**

Pehmusteiden irrotus

- 1** Irrota mukiteline ja vedä ulos istuinkorokkeen kangas poistamalla kolme muovikiinnikettä. **(26)**
- 2** Avaa kahdeksan nepparia istuinkorokkeesta ja irrota pehmusteet. **(27)**
- 3** Avaa kaksi nepparia ja irrota koukuista neljä kuminauhaa pääistuimen takakankaan takaosasta ja irrota. **(28)**
- 4** Nosta pääntuki korkeimpaan asentoon ja irrota koukuista neljä kuminauhaa ja irrota. **(28)**

Kiinnittääksesi pehmusteet uudelleen, käy edelliset askeleet vain läpi käänteisessä järjestyksessä.

Puhdistus ja huolto

Pese pehmusteet kylmällä vedellä alle 30°C.

Älä silitä pehmusteita.

Älä valkaise tai kuivapese pehmusteita.

Älä käytä laimentamatonta pesuainetta, bensiiniä tai muita orgaanisia liuottimia pestäksesi turvavyöistuimen. Se voi aiheuttaa vahinkoa tuotteelle.

Älä väännä voimalla pehmusteita ja sisäpehmusteita kuivataksesi niitä. Pehmusteisiin ja sisäpehmusteisiin voi jäädä rypyjä.

Laita pehmusteet ja sisäpehmusteet roikkuen kuivumaan varjoon.

Irrota turvavyöistuin ajoneuvon istuimesta, jos sitä ei käytetä pitkään aikaan. Laita turvavyöistuin viileään, kuivaan paikkaan ja jonnekin missä lapsi ei pääse siihen käsiksi.

المحتويات

٢١٦	معلومات عن المنتج تسجيل المنتج الضمان جهات الاتصال
٢١٥	متطلبات الاستخدام الخاصة بالأطفال
٢١٨	كيفية الاستخدام مع القاعدة
٢٢٠	قائمة الأجزاء
٢١٩	تحذيرات
٢٢٤	إعداد المنتج
٢٢٣	استخدام المنتج
٢٣٠	التنظيف والصيانة

هام!
يرجى الاحتفاظ بهذه التعليمات
للرجوع إليها مستقبلاً:
يرجى القراءة بعناية

رقم الطراز: _____

تاريخ التصنيع: _____

تسجيل المنتج

يرجى كتابة المعلومات الواردة أعلاه، ويوجد رقم الطراز وتاريخ التصنيع في الجزء السفلي من AACE.

لتسجيل المنتج يرجى زيارة الموقع الإلكتروني التالي:

www.nunababy.com

انقر فوق رابط "تسجيل الجهاز" في الصفحة الرئيسية.

الضمان

لقد صممنا منتجاتنا بصورة عالية الجودة لتدوم مع طفلك وعائلتك، ولأننا ندعم منتجاتنا تم تغطية كل منها بضمان يبدأ من اليوم الذي تم شراؤها به؛ لذا يرجى أن يكون لديك إثبات الشراء ورقم الطراز وتاريخ التصنيع عند الاتصال بنا.

لمزيد من المعلومات عن الضمان يرجى زيارة الموقع:

www.nunababy.com

انقر فوق رابط "الضمان" في الصفحة الرئيسية.

جهات الاتصال

للحصول على الاستفسارات المتعلقة بقطع الغيار أو الخدمة أو استفسارات الضمان الإضافية يرجى الاتصال بمركز خدمة العملاء.

info@nunababy.com

www.nunababy.com

متطلبات الاستخدام الخاصة بالأطفال

هذا المنتج مناسب للاستخدام مع الأطفال الذين يستوفون المتطلبات التالية:

المجموعة العامة: ٢, ٣

الوزن: من ١٥ إلى ٣٦ كجم (تتراوح أعمارهم من ٣ إلى ١٢ سنة).

هذا المقعد الداعم معتمد وفقاً لمجموعة تعديلات اللائحة ٠٤/٤٤ الصادرة عن لجنة الأمم المتحدة الاقتصادية لأوروبا (UN ECE)، كما أنه متوافق مع اللائحة ١٦ الصادرة عن نفس اللجنة أو غيرها من المعايير المكافئة، ويشترط تثبيته بأحزمة أمان ثلاثية النقاط قابلة للضم.

للتكريب مع نقطتي تثبيت ISOFIX والحزام المزود بثلاث نقاط

- ١ يُعد هذا المقعد الداعم مقعدًا لتقييد حركة الطفل "شبه عالمي". كما يعد من المنتجات المعتمدة وفقًا لمجموعة تعديلات اللائحة رقم ٤٤/٤٠، للاستخدام العام في السيارات، والمتوافقة مع نقاط تثبيت ISOFIX.
- ٢ يتوافق المقعد الداعم مع السيارات التي تحتوي على وضعيات معتمدة وفقًا للمعيار ISOFIX (كما هو موضح بالتفصيل في دليل استخدام السيارة)، وذلك وفقًا لفئة المقعد الداعم ونظام تثبيته.
- ٣ وإذا ساورك شك، استشر مصنع المقعد أو السيارة.



بالنسبة إلى التركيب باستخدام حزام مزود بثلاث نقاط تثبيت

- ١ يمثل هذا المقعد أحد الأنظمة "العالمية" لتقييد حركة الطفل. مع العلم بأنه معتمد وفقًا لمجموعة تعديلات اللائحة ٤٤/٤٠ الصادرة عن لجنة الأمم المتحدة الاقتصادية لأوروبا (UN ECE) بغرض الاستخدام العام في السيارات، كما أنه متوافق مع معظم مقاعد السيارات، وليس جميعها.
- ٢ من المرجح أن يتم تركيب النظام بصورة صحيحة في حال إعلان المصنّع من خلال دليل السيارات الذي يقدّمه أن السيارة مزودة بما يمكنها من تثبيت النظام "العالمي" لهذه الفئة العمرية.
- ٣ يتميز طراز هذا المقعد عن غيره من الطرازات بأنه "عالمي" حيث إنه مهيب للتكيف مع جميع الظروف الصعبة. وإذا ساورك شك، فاستشر مصنع المقعد أو الموزع.

- 1 مسند الرأس
- 2 مسند الظهر السفلي
- 3 الأجزاء اللينة
- 4 أدلة حزام الكتف
- 5 ظهر المقعد
- 6 مسند الذراع
- 7 قاعدة المقعد
- 8 حامل الأكراب

- 9 ذراع ضبط مسند الرأس
- 10 وسادة الحماية من الصدمات الجانبية
- 11 مزلاج ISOFIX
- 12 أدلة ISOFIX
- 13 ذراع تحرير ISOFIX (أسفل المقعد)
- 14 دليل التعليمات (أسفل المقعد)

⚠ تحذيرات

يؤدي الإخفاق في استخدام هذا المقعد الداعم بطريقة صحيحة إلى زيادة خطورة الإصابة أو حدوث الوفاة أثناء اجتياز منعطف حاد أو توقف مفاجئ أو تصادم.

صُمم هذا المقعد الداعم فقط للأطفال الذين تتراوح أوزانهم بين ١٥ و ٣٦ كجم (وتتراوح أعمارهم بين ٣ أعوام و ١٢ عاماً).

يجب وضع المقعد الداعم وتثبيتته بحيث لا تتم إعاقته عن طريق أحد المقاعد المتحركة أو أحد أبواب السيارة.

يجب أن تكون أشرطة حزام مقاعد السيارة مشدودة وليست ملتوية.

قم بتثبيت حزام الكتف والخصر على طفلك بطريقة صحيحة. ويمكن أن ينشأ عن تثبيت حزام الكتف والخصر بطريقة خاطئة أو وجود ارتخاء بهما إلى انفذاف الطفل أثناء اجتياز منعطف حاد أو توقف مفاجئ أو تصادم بل وينشأ عنه حدوث إصابة خطيرة أو وفاة.

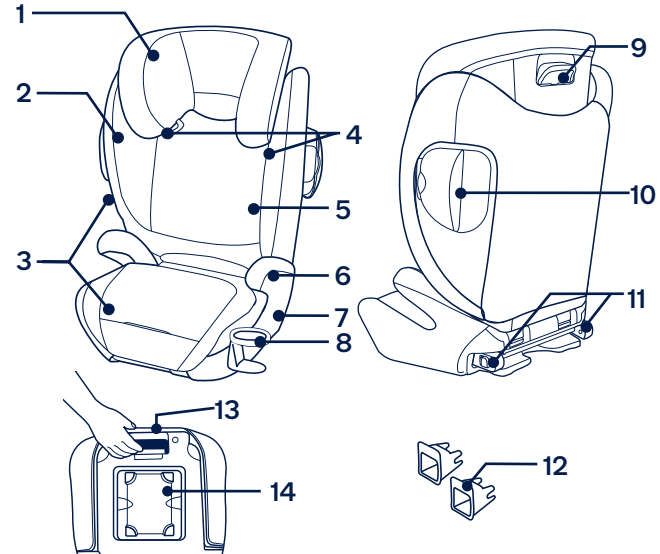
تأكد من عدم وجود ارتخاء في حزام الكتف والخصر بالسيارة.

يجب أن يستقر حزام الكتف الموجود في السيارة على كتف الطفل وعبر منتصف الصدر.

يجب أن يبقى حزام الخصر الموجود في السيارة مثبتاً عبر فخذي الطفل.

يجب استبدال المقعد الداعم بعد تعرض الطفل لأي نوع من أنواع الحوادث، حيث قد تتسبب الحوادث في إلحاق أضرار بالمقعد لا يمكن رؤيتها.

قد يصبح المقعد الداعم ساخناً جداً في حال تركه في أشعة



الشمس المباشرة. كما أن ملامسة الطفل لهذه الأجزاء الساخنة قد تتسبب في إصابة الطفل بحروق. لذا احرص دائماً على لمس سطح المقعد الداعم المعدني أو البلاستيكي قبل وضع الطفل فيه. وفقاً لإحصائيات الحوادث، يصبح الأطفال أكثر أماناً عند تثبيتهم بشكل صحيح في المقاعد الخلفية للسيارة بدلاً من المقاعد الأمامية. وفي حالة تجهيز السيارة بوسادة هوائية للمقعد الأمامي، برجاء الرجوع إلى دليل مالك السيارة وكذلك الاطلاع على التعليمات الواردة في هذا الدليل لتثبيت المقعد الداعم بطريقة صحيحة. يتعين عدم استبدال الأجزاء اللينة بأي أشياء أخرى بخلاف الموصى بها من قبل المُصنِّع حيث إن القطع اللينة (المنسوجات) تشكل جزءاً لا يتجزأ من أداء هذا المقعد الداعم. يحظر وضع سوائل ساخنة في حامل الأكواب بالمقعد لتفادي الإصابة بحروق. **تجنب** استبدال أي من أجزاء المقعد الداعم أو ملحقاته بأخرى توفرها شركات مصنعة أخرى. **تجنب** استخدام الأجزاء اللينة التابعة لمُصنِّعين آخرين مع هذا المقعد، وارجع للموزع المعتمد فقط عند الرغبة في الحصول على قطع غيار Nuna. **تجنب** استخدام المقعد الداعم أثناء تركيبه بأي طريقة غير واردة في التعليمات.

تجنب استخدام هذا المقعد الداعم بدون الأجزاء اللينة. **تجنب** استخدام أي نقاط اتصال تتمتع بقدرة تحمل بخلاف تلك الواردة في التعليمات والمحددة في المقعد الداعم. **تجنب** توجيه المقعد الداعم ناحية مؤخرة السيارة. **يُحظر** ترك طفلك دون مراقبة، **يُحظر** تقديم هذا المقعد الداعم لشخص آخر دون منحه هذا الدليل. **تجنب** استخدام المقعد الداعم إن كان سبق استخدامه من قبل أو كان ماضي استخدامه غير معروف بالنسبة لك. **يُحظر** استخدام أي مقعد داعم في حال تلفه أو فقدان أحد أجزائه، **تجنب** استخدام حزام مقعد السيارة الذي تعرض للقطع أو الاهتراء أو التلف. **يُحظر** ترك المقعد الداعم غير مربوط بإحكام داخل السيارة. فقد يؤدي استخدام مقعد داعم غير مربوط بإحكام إلى انقذافه داخل السيارة والتسبب في إصابة الركاب أثناء اجتياز منعطف حاد أو توقف مفاجئ أو تصادم. لذا قم بإزالة المقعد أو تأكد من ربطه بإحكام في السيارة. **يُحظر** ترك الأمتعة أو العناصر الأخرى غير مؤمنة في أي سيارة، حيث قد تحدث إصابات في حالة حدوث تصادم.

أمور متعلقة بالتركيب

! لا تركب المقعد الداعم إلا على مقاعد السيارات المزودة بأحزمة الخصر. (١)

! هذا المقعد الداعم مناسب فقط لمقاعد السيارات المزودة بحزام أمان ثلاثية النقاط قابلة للضم. (٢) إذا كانت السيارة بها نقاط تثبيت ISOFIX فيوصى بشدة بتوصيل وصلة ISOFIX بنقاط تثبيت ISOFIX. (٣)

! تجنّب تركيب هذا المقعد على مقاعد السيارات التي تواجه الجوانب أو الخلف حسب اتجاه حركة السيارة.

! يرجى الرجوع إلى دليل استخدام السيارة؛ لمعرفة أوضاع التثبيت الموصى بها أو المقترحة. (٤)-١

! يجب تركيب هذا المقعد في كرسي السيارة الخلفي. (٤)-٢

! لا تركب هذا المقعد على مقاعد السيارات المتحركة أثناء التركيب.

تركيب المقعد

١ عندما يكون المقعد مسطحاً ثبت ظهر المقعد بقاعدة المقعد الداعم من خلال تثبيت مشابك ظهر المقعد فوق قاعدة المقعد كما هو موضح. (٥)

٢ قم بتدوير ظهر المقعد لأعلى حتى يستقر في موضعه ويكون المقعد في وضع مستقيم تمامًا كما هو موضح (٦)

استخدام المنتج

وسائل الحماية من الصدمات الجانبية

١ لفتح وسائل الحماية من الصدمات الجانبية قم بالسحب للخارج على جانب اللسان (٧).

٢ للقيام بالإغلاق قم بالضغط على الزر (٨)-١، والضغط للدخل (٨)-٢.

! يجب استخدام وسائل الحماية من الصدمات الجانبية عندما يتم تثبيت المقعد الداعم في السيارة. يمكنك الضغط على وسائل الحماية من الصدمات الجانبية للدخل في حالة التداخل مع أي راكب داخلي.

ضبط ارتفاع مسند الرأس

١ يمكن ضبط ارتفاع مسند الرأس ليناسب طفلك بشكل أفضل والوضع الملائم لحزام الكتف في السيارة.

٢ للقيام بالضبط اضغط على ذراع ضبط مسند الرأس، ثم سحب المسند لأعلى (٩) أو الضغط عليه لأسفل (١٠) إلى أن يستقر في أحد أوضاعه الإحدى عشر.

! قم بإمالة طفلك إلى الأمام قليلاً قبل ضبط ارتفاع مسند الرأس.

! عند ضبط مسند الرأس لأعلى تتحرك جوانب المقعد تلقائياً للخارج لتوفير مساحة أكبر للكتف.

ضبط قاعدة المقعد

يمكن ضبط عمق قاعدة المقعد لتوفير مزيد من الراحة للطفل، وتتوفر ثلاثة مواضع للوصول إلى وضع أفضل ملائمة.

- ١ الوصول إلى أسفل الغطاء كما هو موضح لضبط مستوى الجلوس في الداخل أو الخارج. (١١)
- ٢ حرك سطح الجلوس إلى الداخل أو الخارج حسب الحاجة من أجل الوصول إلى دعم إضافي للفخذ. (١١)

استخدام وصلات ISOFIX

قد تكون نقاط التثبيت السفلية للسيارة مرئية في ثنية المقعد، وذلك إذا كانت السيارة مجهزة بنظام ISOFIX. راجع دليل مالك السيارة لتحديد مواقع نقاط التثبيت وتعريفها ومتطلبات استخدامها.

- ١ ركب دليلي ISOFIX في نقطتي تثبيت ISOFIX (١٢) تحمي أدلة ISOFIX سطح مقعد السيارة من التمزق. يمكن استخدامها أيضًا كأدلة لوصلات ISOFIX.
 - ٢ اضغط على زر التحرير (١٣)، ثم اسحب وصلات ISOFIX إلى الخارج وقم بتدويرها بمقدار ١٨٠ درجة حتى تشير إلى اتجاه أدلة ISOFIX. (١٤)
 - ٣ قم بمحاذاة وصلات ISOFIX مع أدلة ISOFIX، ثم أسقط الوصلتين بحيث يمكنك سماع صوت نقرة يدل على استقرارهما في أماكنهما بنقطتي التثبيت. (١٥)
- ! تأكد من إحكام تركيب وصلات ISOFIX في نقاط تثبيت ISOFIX، ومن المفترض أن يضيء المؤشران في وصلتي ISOFIX باللون الأخضر بالكامل. (١٥)-١

! افحص للتأكد من إحكام تركيب القاعدة من خلال سحب وصلتي ISOFIX.

- ٤ اضغط على أزرار التحرير الموجودة على وصلات ISOFIX، ثم اسحب وصلات ISOFIX للخارج لإزالة القاعدة. (١٦)
- ٥ قم بتدوير وصلات ISOFIX بمقدار ١٨٠ درجة، ثم اضغط على زر التحرير لطي وصلات ISOFIX.
- ٦ يجب أن يكون الجزء الخلفي للمقعد الداعم ملتصقًا بظهر مقعد السيارة كما هو موضح. (١٧)

! يجب عدم تعليق الجزء الأمامي للمقعد الداعم على الجزء الأمامي لمقعد السيارة.

! لا يتم الاستخدام مع ظهر المقعد بخلاف الموضع ٢. (١٨)

! وصل الداعم بنقاط التثبيت ISOFIX للسيارة (انظر استخدام وصلات ISOFIX). تأكد من اتصال الجزء السفلي للمقعد الداعم بمقعد السيارة على نحو كامل. (١٩)-١

! قم بضبط الجزء السفلي للمقعد عن طريق الضغط على ذراع تحرير ISOFIX وتحريك المقعد إلى الداخل أو الخارج للوصول إلى الزاوية المطلوبة كما هو موضح في (٢٠)-١. وتأكد أن الجزء الخلفي للمقعد الداعم متصل بمقعد السيارة كما هو موضح في (٢٠)-٢.

٧ إذا قمت بإزالة مسند رأس سيارتك فتأكد من تخزينه في مكان آمن؛ تحقق من دليل مالك السيارة الخاص بك.

تأمين الطفل في المقعد الداعم

- ! ثبت المقعد على ظهر أية مقعد للسيارة موجه للأمام مزود بحزام كتف/خصر.
- ! اجعل الطفل يجلس في المقعد الداعم وظهره مستويًا على ظهر المقعد.
- ! ثبت حزام الكتف عبر الموجه الخاص به كما هو موضح في (٢١)-١ (٢٢)
- ! تجنب وضع حزام السيارة أعلى مساند الأذرع، حيث يجب تمريره أسفل هذه المساند. (٢١)-٢
- ! مرر حزام أمان السيارة عبر مسار الحزام (٢١)، ثم أحكم ربط الحزام بالإبزيم. (٢١)-٣
- ! لا يمكن استخدام المقعد الداعم إذا كان إبرزيم حزام أمان السيارة (طرف الإبزيم الأنثى) طويل للغاية لتثبيت المقعد الداعم بأمان. (٢١)-٤
- ! يجب تثبيت حزام الخصر على مستوى منخفض من الحوض.
- ! لضمان اختيار الارتفاع المناسب لمسند الرأس، لا بد أن يتوازي الجزء السفلي لمسند الرأس مع ارتفاع كتف الطفل كما هو موضح في (٢٢).
- ! يجب أن يمر حزام الكتف بالسيارة عبر دليل حزام الكتف الأحمر وألا يسقط من على كتف الطفل. (٢٣)
- ! في حالة وضع الحزام حول رقبة الطفل أو رأسه أو وجهه، قم بإعادة ضبط ارتفاع مسند الرأس.
- ! يجب ألا يكون الحزام ملتويًا.

تركيب حامل الأكواب

- أدخل مشبك حامل الأكواب في الفتحات الموجودة على جانبي المقعد. (٢٤)
- تأكد من إدخال مشبك حامل الأكواب في الفتحة القماشية والبلاستيكية في المقعد الداعم. (٢٥)

تفكيك الأجزاء اللينة

- ١ قم بفك حامل الأكواب واسحب قطعة النسيج الموجودة في الجزء السفلي للمقعد للخارج عن طريق إزالة الملحقات البلاستيكية الثلاثة. (٢٦)
 - ٢ قم بفتح الأقفال الثمانية الموجودة في الجزء السفلي للمقعد، ثم فك الأجزاء اللينة. (٢٧)
 - ٣ في غطاء ظهر المقعد الرئيسي افتح القفلين وفك مشابك الأربطة المرنة الأربعة الموجودة على الجانب الخلفي وقم بفكها. (٢٨)
 - ٤ في مسند الرأس، ارفع إلى أعلى موضع، ثم قم بفك مشابك الأربطة الأربعة المرنة ثم قم بفكها. (٢٨)
- لإعادة تركيب الأجزاء اللينة كل ما عليك فعله ببساطة هو عكس الخطوات المذكورة أعلاه.

التنظيف والصيانة

الرجاء غسل الأجزاء اللينة بماء بارد بدرجة حرارة أقل من ٣٠ درجة مئوية.

تجنب كي الأجزاء اللينة.

لا تستخدم مادة تبييض أثناء غسل الأجزاء اللينة، وتجنب التنظيف الجاف.

لا تستخدم المنظفات غير المخففة، أو البنزين أو المذيبات العضوية الأخرى لغسل المقعد الداعم. حيث قد يتسبب ذلك في إلحاق الضرر بمكوناته.

تجنب عصر الأجزاء اللينة والبطانة الداخلية لتجفيفهما بقوة مفرطة. فقد يؤدي ذلك إلى ترك تجاعيد في البطانة الداخلية والأجزاء اللينة.

الرجاء تجفيف الأجزاء اللينة والبطانة الداخلية بتعليقهما في الظل.

يرجى فك المقعد الداعم من مقعد السيارة وإخراجه منها إذا كنت تنوي عدم استخدامه لمدة طويلة. ضع المقعد في مكان جاف ومعتدل البرودة وبعيداً عن متناول طفلك.

중요!
 향후 제품 이용 시 참조를
 위해 본 사용설명서를
 보관해 주시기 바랍니다!
 자세히 읽어주세요!

목차

제품 정보	233
제품 등록	
품질 보증	
연락처	
사용 연령	234
베이스 사용 방법	235
부품 리스트	237
경고	238
제품 설치 방법	241
제품 사용 방법	242
청소 및 유지	247

제품 정보

모델 넘버: _____

제조 일자: _____

품질 보증

위의 정보를 작성하여 주시기 바랍니다. 모델번호와 제조날짜는 AACE 제품 바닥부분에 있습니다.

제품의 정품 등록을 위해 방문해주시기 바랍니다.

한국: www.nunababy.co.kr

품질 보증

저희는 여러분의 자녀와 가족이 함께 성장할 수 있는 고품질 제품을 제공하고자 합니다. 각 제품별 구입일로부터 1년간 품질 보증 서비스가 제공됩니다. 연락 전 구매 증빙 자료, 모델 번호 및 제조 일자를 준비해 주십시오.

품질 보증을 위해 방문해주시기 바랍니다.

한국: www.nunababy.co.kr

연락처

제품의 부품, 서비스, 추가 품질 보증에 대한 문의는 저희고객센터로 연락 주시기 바랍니다.

info@nunababy.com
www.nunababy.com

한국: www.nunababy.co.kr

고객센터 1800-8561

사용 연령

본 제품은 다음 사항에 맞는 아이들이 사용 가능하도록 제작되었습니다.

사용연령: Group 2,3 (약 15kg ~ 36kg)

무게: 15~36kg (약 만 3세 ~ 만 12세)

본 카시트는 UN ECE(유럽경제위원회) 44 규제, 04 세부 규정에 승인된 제품입니다.

본 제품은 UN ECE(유럽경제위원회) 16 규제 또는 이와 동등한 기준을 가진 시험에 승인된 차량에

탑재된 3점식 성인 안전 벨트를 사용하여 장착할 수 있습니다.

베이스 사용 방법



3점식 벨트로 설치 할 경우

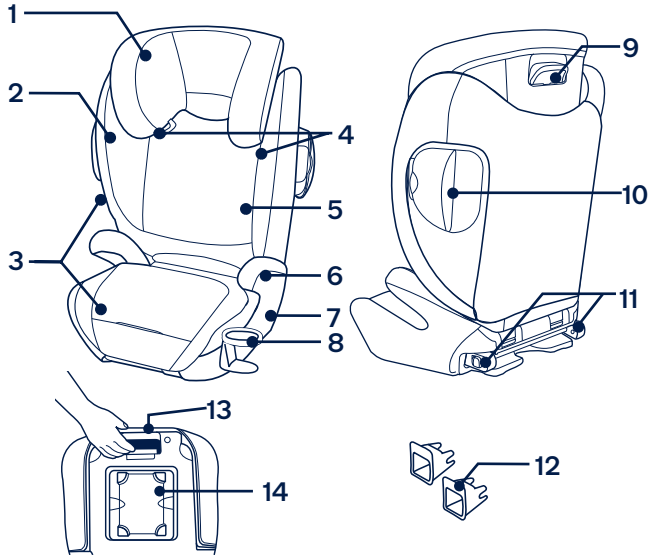
- 1 본 제품은 ‘국제 규격’에 적합한 제품입니다. UN ECE 규제 44, 04 시리즈승인을 받았으며 일반 차량에 사용 가능합니다. 대다수의 차량에 사용가능하지만, 모든 차량에 맞는 것은 아닙니다.
- 2 차량 설명서 내 ‘국제규격’에 따른 카시트 설치가 가능하다는 명시가 되어 있을 경우 설치가 가능합니다.
- 3 본 제품은 ‘국제규격’보다 더 엄격한 컨디션을 가지고 있는 제품으로 분류되어 있습니다. 제품에 대해 궁금한 사항이 있으실 경우 뉴나 또는 판매자에게 문의하시기 바랍니다.

아이소픽스 앵커 및 3점식 벨트로 장착할 경우

- 1 본 제품은 “semi-universal” 제품입니다. UN ECE 규제 44, 04 시리즈를 통과한 제품으로 아이소픽스를 사용하여 차량에 장착할 수 있는 제품입니다.
- 2 카시트 카테고리 및 고정 고리에 따라 아이소픽스 포지션이 승인된 차량에 장착 가능합니다. (차량 설명서 참조)
- 3 궁금한 사항이 있으실 경우 뉴나 또는 차량 제조사에게 문의하시기 바랍니다.

부품 리스트

- 1 머리 보호대
- 2 측면 보호 장치
- 3 시트
- 4 어깨 벨트 걸이
- 5 등받이
- 6 팔걸이
- 7 좌석 시트
- 8 컵홀더
- 9 머리보호대 조절레버
- 10 측면 충돌 보호대
- 11 아이소픽스 커넥터
- 12 아이소픽스 연결부
- 13 아이소픽스 커넥터 해제 레버(시트아래)
- 14 사용설명서 (카시트 밑에 보관)



⚠경고

사용설명서의 지시사항을 따르지 않으면, 아이가 심각한 부상의 위험이나 사망에 이를 수 있습니다.

본 제품은 몸무게 15-36kg(약 만3-12세)의 아이들을 위해서만 사용해 주십시오.

카시트 위치 조정 및 설치를 잘 해주셔야 차량 문을 열거나달을 때 부딪히지 않습니다.

차량 안전벨트가 느슨하거나 꼬이지 않도록 잘 고정시켜 주십시오.

다른 제조사의 제품을 뉴나 에이스에 사용하지 마십시오. 뉴나에서 제공하는 제품만 사용해 주십시오.

사용설명서에 표시되지 않은 부속품은 사용하지 마십시오.

절대로 보호자 없이 아이를 혼자 두고 내리지 마십시오.

아이의 무릎 및 어깨에 벨트를 제대로 고정시켜 주십시오. 느슨하거나 정확하게 고정되지 않았을 경우 급회전, 급정거 또는 충돌로 인해 아이가 위험할 수 있습니다.

차량 어깨 벨트는 아이의 어깨와 가슴 중앙을 가로질러 장착해 주십시오.

무릎 벨트는 아이의 허벅지에 꼭 맞게 장착해 주십시오.

차량 내 고정되지 않은 카시트는 놓지 마십시오.
고정되지 않은 카시트의 경우 급회전, 급정거
또는 충돌 시 차량 탑승자에게 상해를 가할
수 있습니다. 카시트를 사용하지 않으실 경우
차량으로부터 제거하시거나 차량에 완전히
고정시켜 주시기 바랍니다.

절대로 짐이나 다른 물건들을 차량에
불안정하게 두지 마십시오. 충돌 시 부상에 따른
책임이 있습니다.

어떤 사고가 난 이후에는 카시트를 교체해
주십시오. 사고로 인해 카시트의 보이지 않는
부분이 손상되었을 수도 있습니다.

절대로 다른 제조사로부터 제작된 부속품을
뉴나 에이스에 사용하지 마십시오.

파손되거나 분실된 부품이 있는 경우 카시트를
사용하지 마십시오. 또한, 차량용 안전벨트가
손상, 고장 났을 경우 사용하지 마십시오.

본 제품을 햇빛으로부터 차단시켜 주십시오.
아이의 피부가 열에 의해 손상 될 수 있습니다.
아이를 카시트에 태우기 전 항상 손으로 제품을
만져 확인해 주십시오.

안전 사고 통계에 따르면, 아이들은 앞 좌석보다
뒷 좌석에 앉는 것이 더 안전합니다. 에어백
작동을 해제할 수 없는 경우 절대로 에어백이
있는 앞 좌석에 카시트를 설치하지 마십시오.

자동차 제조사에서 제공하는 차량 설명서에
따라 설치해 주십시오.

절대로 사용 설명서 없이 타인에게 본 제품을
제공하지 마십시오.

카시트의 안정성을 확인하기 어려운 중고 제품
및 제품의 출처에 대해 명확하지 않은 제품은
사용하지 마십시오.

시트 없이 본 제품을 사용하지 마십시오.

시트의 경우 뉴나 에이스 전용 구성품이므로
뉴나 제품 이외의 제품은 사용하지 마십시오.

본 제품의 사용 설명서에 표시된 벨트 이외의
제품을 사용하지 마십시오.

화재, 화상 등 위험이 발생할 수 있는 뜨거운 물
등을 카시트 컵홀더에 두지 마십시오.

본 제품을 후방 보기로 사용하지 마십시오.

제품 설치 방법

설치 시 고려사항

- ! 무릎 벨트만 있는 차량 시트에는 카시트를 설치하지 마십시오. **(1)**
- ! 본 제품은 3점식 벨트(무릎 및 어깨 벨트)가 장착된 차량 시트에 설치해야 합니다. **(2)** 만약 차량에 아이소픽스 앵커가 있다면, 아이소픽스를 연결하여 사용하시기를 강력히 추천 드립니다. **(3)**
- ! 차량이 움직이는 방향에 따라 후방 보거나 옆 보기 상태로 카시트를 설치 하지 마십시오.
- ! 차량 설명서에 따라 추천되거나 제안된 설치 좌석에 맞게 본 제품을 설치 하시기 바랍니다. **(4)-1**
- ! 본 제품은 앞 보기 상태로만 장착하십시오. **(4)-2**
- ! 차량이 움직일 때는 본 제품을 설치하지 마십시오.

시트 구조물

- 1 좌석이 평평하게 놓인 상태에서 그림과 같이 받침대 후크를 받침대에 걸어서 받침대에 등받이를 부착하십시오. **(5)**
- 2 이제 등받이가 제자리에 고정 될 때까지 등받이를 위로 돌리고 그림과 같이 좌석을 완전히 똑바로 세우십시오. **(6)**

제품 사용 방법

측면 충격 보호 (SIP)

- 1 측면 충격 보호 장치를 열려면 측면 탭을 당겨 빼내십시오 **(7)**.
- 2 닫으려면 버튼 **(8)-1**을 누르고 **(8)-2**를 누르십시오.
! 측면 충격 보호장치는 카시트 설치 시 항상 열려있어야 합니다. 승객이 탑승할 때 불편하다면 측면 충격 보호장치를 눌러 주십시오.

머리 보호대 높낮이 조절하기

- 1 머리 보호대 높이는 아이에게 가장 적합하고, 차량 어깨 벨트를 적절하게 배치 할 수 있도록 조절할 수 있습니다.
- 2 머리 보호대를 조절하려면 그림과 같이 9개의 위치 중 하나에 잠길 때 까지 머리 보호대를 당기거나 **(9)** 또는 아래로 누르십시오 **(10)**.
! 머리 보호대를 조절하기 전에 아이를 앞으로 기울여 주십시오.
! 머리 보호대가 조절되면 더 많은 어깨 공간을 제공하기 위해 좌석 의 측면이 바깥쪽으로 움직입니다.

좌석 시트 조절하기

좌석 시트 깊이는 아이에게 더 많은 편안함이 더해지도록 조절할 수 있습니다.

- 1 그림과 같이 좌석 시트를 체형에 맞게 조정하십시오. (11)
- 2 좌석 시트 조절은 아이에게 편안한 자세를 만들어 줄 수 있습니다. (11)

아이소픽스 커넥터 사용

차량에 아이소픽스가 장착되어 있는 경우, 차량 하부 앵커가 차량 시트 바닥과 만나는 지점에서 확인할 수 있습니다. 정확한 위치, 하부 앵커 식별 및 사용 요구 사항은 차량 설명서를 참조하십시오.

- 1 아이소픽스 가이드를 앵커에 맞춥니다. (12)
아이소픽스 가이드는 차량 시트 표면으로부터 뜯기는 것을 보호 할 수 있습니다. 또한 아이소픽스 커넥터를 가이드할 수 있습니다.
- 2 해제 버튼을 눌러 (13) 아이소픽스 커넥터를 누른 후 아이소픽스 가이드 방향이 180도를 가리킬 때까지 돌려줍니다. (14)
- 3 아이소픽스 커넥터를 차량의 하부 앵커와 정렬한 다음 부착해 주십시오. (15)
! 양쪽 아이소픽스 커넥터가 차량의 하단 앵커에 단단히 연결되어 있는지 확인하십시오. 아이소픽스 커넥터가 제대로 고정되었을 경우 녹색으로 표시됩니다. (15)-1

- !** 양쪽 아이소픽스 커넥터를 당겨 카시트가 단단히 설치되었는지 확인하십시오.
- 4 아이소픽스 커넥터 해제 버튼을 누른 후, 당기면 베이스가 제거됩니다. (16)
- 5 180도로 아이소픽스 커넥터를 돌린 후 접기 위해 여는 버튼을 누릅니다.
- 6 카시트 등받이는 차량 시트 뒷부분에 맞닿아 보이는 것처럼 딱 맞게 고정해 주십시오. (17)
! 카시트 앞부분은 시트 앞쪽에 걸리면 안됩니다.
! 3단계 이상의 등받이 조절은 하지 마십시오 (18)
! (ISOFIX 커넥터 사용 보기) 차량 아이소픽스 앵커로 카시트를 연결하기 위해, 카시트 버튼이 차량 시트에 완전히 장착되었는지 확인해 주십시오. (19)-1
! 아이소픽스 해제 레버를 눌러 시트 바닥을 조절하고, 시트를 움직여 그림에서 보여지는 것처럼 원하는 각도로 놓은 후 (20)-1, 카시트 뒷부분이 차량 시트에 맞게 고정되었는지 확인해 주십시오. (20)-2
- 7 만약 차량 머리 보호대를 제거할 경우 안전한 장소에 두시기 바랍니다. 차량 설명서를 확인해 주십시오.

카시트에서 아이를 보호하기

- !** 차량 벨트는 카시트 뒤에서 앞쪽 방향으로 무릎/어깨 벨트를 장착해 주십시오.
- !** 아이가 좌석 시트에 맞닿게 바르게 앉도록 해주십시오.

! 어깨 벨트가 그림처럼 어깨 벨트 가이드를 완전히 통과하였는지 확인하십시오. **(21)-1 (22)**

! 팔걸이 위로 차량 벨트가 올라오지 않도록 해주십시오. 팔걸이 밑을 통과하여야 합니다. **(21)-2**

차량 안전벨트가 바르게 지나가도록 합니다(21), 그리고 버클을 끼워 고정시킵니다. **(21)-3**

! 만약 차량 안전벨트 버클이 카시트를 장착하는데 있어 너무 길다면 본제품을 사용 할 수 없습니다. **(21)-4**

! 무릎 벨트는 골반 옆을 지나야 합니다.

! 머리 보호대 높이가 알맞게 고정되었는지 확인하시고, 머리 보호대 아래 부분이 아이의 어깨 높이와 맞게 조절하십시오. **(22)**

! 차량 어깨 벨트는 빨간 어깨 벨트 가이드를 통과하여야 하며, 아이의 어깨로 떨어져 서는 안됩니다. **(23)**

! 벨트가 아이의 목 쪽이나 머리, 얼굴로 넘어갈 경우 머리 보호대 높이를 다시 조절해 주십시오.

! 벨트는 꼬여서는 안됩니다.

컵 홀더

컵 홀더 클립을 좌석 양쪽의 입구 중 한곳에 끼웁니다. **(24)** 컵 홀더 클립이 카시트 패드와 플라스틱 슬롯에 완전히 끼워졌는지 확인하십시오. **(25)**

메인 시트 분리하기

- 1 컵 홀더를 제거하고 3개의 플라스틱 부착물을 제거하여 시트 밑의 천을 잡아당깁니다. **(26)**
- 2 좌석 바닥의 8개 스냅을 연 다음 시트 패드와 커버를 꺼냅니다 **(27)**
- 3 메인 시트 뒤쪽에 있는 2개의 스냅 단추를 열고 뒷면에 4개의 밴드를 벗겨서 시트를 제거하십시오. **(28)**
- 4 머리 보호대에서 4개의 밴드를 벗겨서 제거하십시오. **(28)**

시트 장착을 다시 할 경우 위의 단계들을 반대로 하시면 됩니다.

청소 및 유지

시트 패드와 커버는 30도 이하의 차가운 물로 세탁해 주십시오.

시트 패드와 커버에 다리미를 사용하지 마십시오.

시트 패드와 커버는 표백하거나 드라이 클리닝 하지 마십시오.

원액의 세제, 가솔린 또는 용해제를 사용하여 본 제품을 닦지 마십시오.

제품에 손상을 가할 수 있습니다.

절대로 강한 힘을 가하여 시트 패드와 커버의 물기를 제거하지 마십시오. 이로 인해 시트 패드와 커버에 주름이 생길 수 있습니다.

시트 패드와 커버는 반드시 그늘에서 말려주십시오.

오랜 기간 동안 카시트를 사용하지 않으실 경우 자동차에서 분리하여 보관해 주십시오. 아이들의 손이 닿지 않는 서늘하고 시원한 곳에 제품을 보관해 주시길 바랍니다.